

ソケット

R40-18X18 / 11

EAN 4031582090178



BETTER MOBILITY. BETTER LIFE.



画像は元の製品と異なる場合があります

パフォーマンス

耐食性



コア属性

製品名	ソケット
ハウジングタイプ	アクセサリ
3km/hの耐荷重	40 kg
静荷重	80 kg
取付高	36 mm
総重量	0.005 kg

フィッティング

フィッティングタイプ	合成樹脂ソケット、角型
ボルト径	18 mm

ソケット

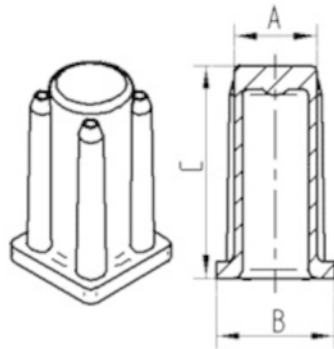
R40-18X18 / 11

EAN 4031582090178



BETTER MOBILITY. BETTER LIFE.

図面



Bezeichnung	A	B	C
R40-16x16	16	20	36
R40-17x17	17	19	36
R40-18x18	18	20	36
R40-21x21	21	23,5	36
R40-22x22	22	24,5	36
R40-23x23	23	25,5	36
R40-26x26	26	30	36