

LINEA CLINIC

5946UAC125R36-32S27 safety OH150

EAN 4031582412659



BETTER MOBILITY. BETTER LIFE.



Imaginea poate fi diferită de produsul original

PERFORMANȚĂ

Performanța rolei	● ● ● ● ● ●
Zgomot de mișcare	● ● ● ○ ○
Atriție	● ● ● ● ● ○
Rezistență la coroziune	● ● ● ● ● ○

ATRIBUTELE DE BAZĂ

Nume produs	Linea clinic
Tip	Rola pivotantă cu centrală, Blocare totală
Standard	similar EN12531 – Castori pentru paturi de spital
Capacitate de încărcare la 3 km/h	150 kg
Capacitate de încărcare la 4 km/h	150 kg
Conductiv electric	Nu
Inoxidabil	Da
Capacitate de încărcare statică	300 kg
Interval de temperatură (minim)	-20 °C
Interval de temperatură (maxim)	80 °C
Înălțime totală	150 mm
Lățime totală	71 mm
Greutate totală	0,95 kg
Certificare	Testat și monitorizat de către TÜV Süd

FURCA

Materialul de construcție	Poliamidă
FormăFurcă	Carcasă Roată dublă
Rulment pivotant	Rulment cu bile de precizie
Offset	40 mm
Raza de pivotare	102,5 mm
Interferență pivotantă	205 mm

ROATĂ

Material pentru corp	Poliamidă
Material al benzii de rulare	Poliuretan , Injectat
Lagăr	Rulment cu bile de precizie, Inoxidabil
Protecție pentru filet	Cu protecție pentru filet
Diametru	125 mm
Benză de rulare	15 mm
Duritatea benzii de Benză de rulare (A)	92 Pe malul A

RACORD

Tip ajustare	Tijă cu Gaură pentru came pentru bare de profil, Versiune scurtă
Diametru Șurub	32 mm
Lungime Șurub	50 mm
Indiciu	Paturile lavabile trebuie Sigilat în zona de fixare de către producătorul patului spitalului.



Designer Deutscher



Premiul Interzum



product design award

Premiul pentru Design IF

LINEA CLINIC

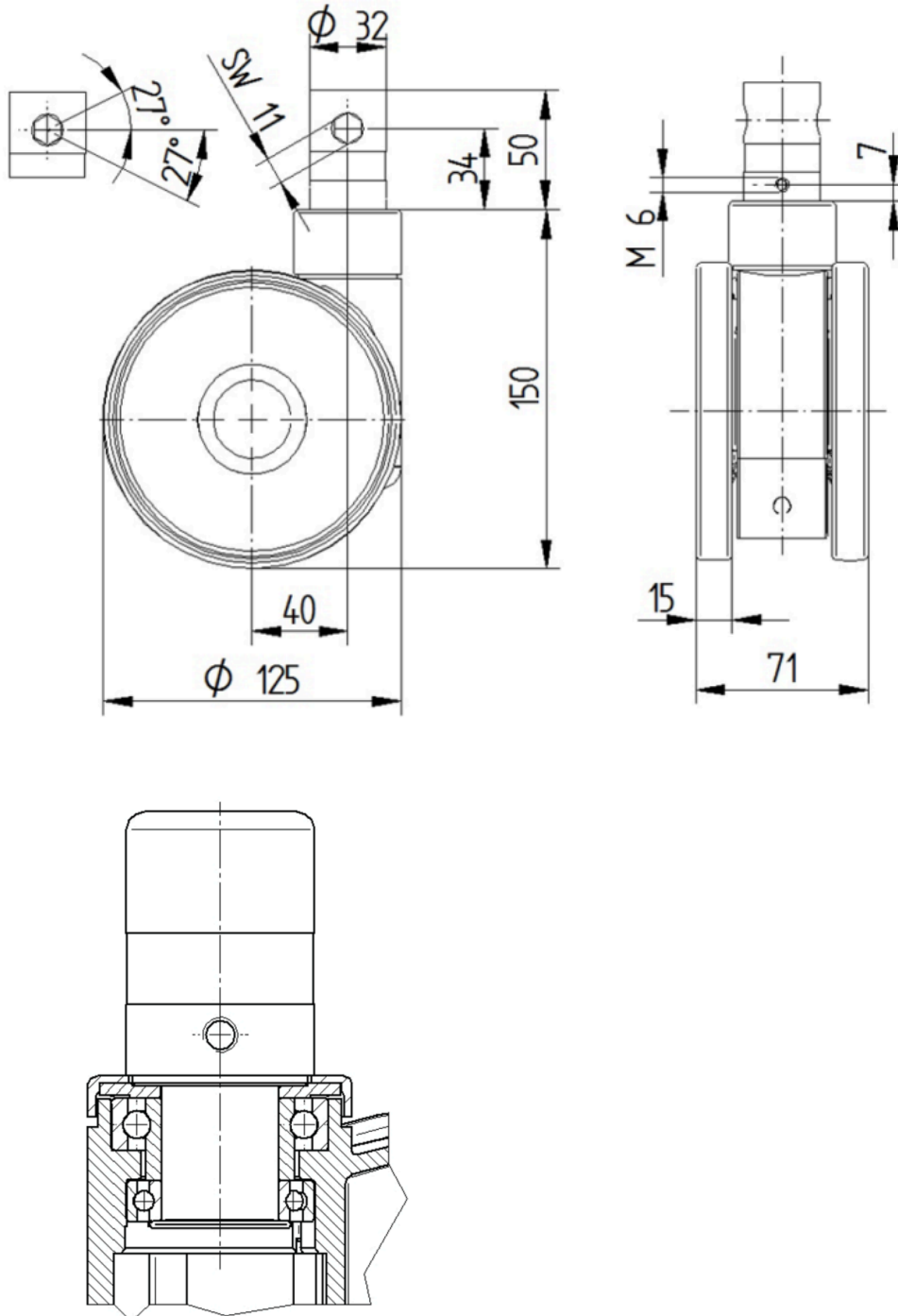
5946UAC125R36-32S27 safety OH150

EAN 4031582412659



BETTER MOBILITY. BETTER LIFE.

Product Drawings



Designer
Deutscher



Premiul
Interzum



product
design
award

Premiul
pentru
Design IF