

# INTEGRAL

2040XSX125R05-32 9002 W

EAN 4031582344653

Номер заказа 00062717



BETTER MOBILITY. BETTER LIFE.



Изображение может отличаться от оригинального продукта

## ПРОИЗВОДИТЕЛЬНОСТЬ

Производительность рулона ●●●○○

Шум движения ●●●○○

Исчезновение ●●●●○

Устойчивость к коррозии ●●●○○

## ОСНОВНЫЕ АТРИБУТЫ

Название продукта	Integral
Тип	Поворотное Колесная опора
Стандартный	EN12531 - Больничные подставки для кроватей
Грузоподъемность при 3 км/ч	150 kg
Грузоподъемность при 4 км/ч	150 kg
Электропроводящий	✓
Грузоподъемность статическая	450 kg
Диапазон температур (минимальный)	-25 °C
Диапазон температур (максимальный)	80 °C
Общая высота	158 mm
Общая ширина	62 mm
Общий вес	1,099 kg
Сертификация	Протестировано и контролируется TÜV Süd

## КОЛЕСО

Материал корпуса	Полиамид, электропроводящий
Материал протектора	Полиуретан, Инжекционный, электропроводный
Подшипник	Прецизионный шариковый подшипник, Герметичный
Цвет Протектор	Сланцево-серый (аналог RAL7015)
Цвет Колесо	Сланцево-серый (RAL7015)
Защита от проводов	Встроенный резьбовой кожух
Диаметр	125 mm
Ширина Протектор	32 mm
Ширина тела	32 mm
Твердость Протектор (A)	91 Береговая A
Твердость Протектор (D)	40 Береговая D

Награда за  
Дизайн IFНаграда Red  
Dot Дизайн  
Award

# INTEGRAL

2040XSX125R05-32 9002 W

EAN 4031582344653

Номер заказа 00062717



BETTER MOBILITY. BETTER LIFE.

## КРОНШТЕЙН

Материал	Стальной лист, средний
Форма Вилы	Закртыо
Поворотный узел	Прециссионный шариковый подшипник
Цвет	Серый белый (RAL9002)
Офсет (Смещение)	35 mm
Радиус поворота	97,5 mm
Поворотное соединение	195 mm
Диаметр купола	62 mm

## ФИТИНГ

Тип фитинга	Цельный Стержень круглый
Диаметр Болт	32 mm
Длина Болт	45 mm
Положение резьбы Болт	7 mm
Количество монтажных отверстий Болт	2
Подсказка	Производитель больничной кровати должен Герметичный моющиеся кровати в зоне для прилегания.

## ДОПОЛНИТЕЛЬНАЯ ИНФОРМАЦИЯ

Моется в соответствии с АК-BWA



Награда за  
Дизайн IF



Награда Red  
Dot Дизайн  
Award

# INTEGRAL

2040XSX125R05-32 9002 W

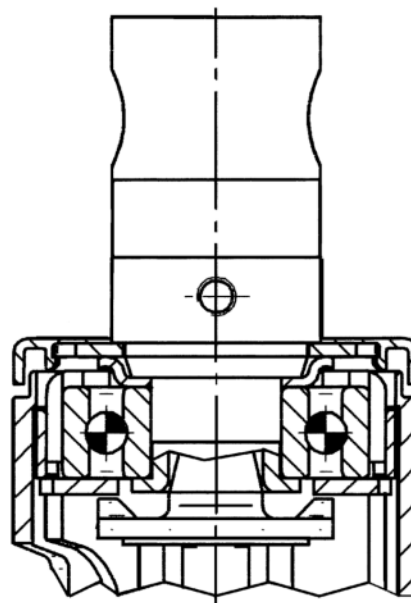
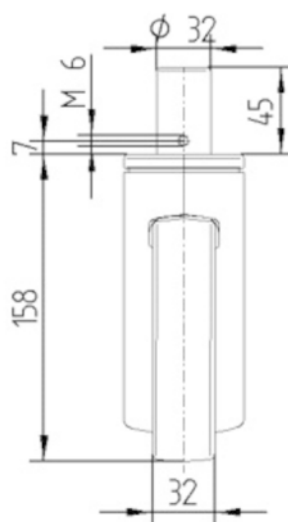
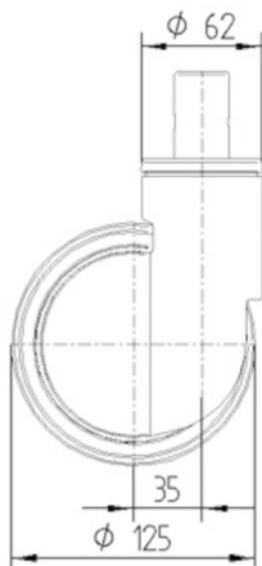
EAN 4031582344653

Номер заказа 00062717



BETTER MOBILITY. BETTER LIFE.

## ТЕХНИЧЕСКИЕ ЧЕРТЕЖИ



Награда за  
Дизайн IF



Награда Red  
Dot Дизайн  
Award