

ALPHA

3470PIR080P62

EAN 4031582303827

Numer zamówienia 00029500



BETTER MOBILITY. BETTER LIFE.



Obraz może różnić się od oryginalnego produktu

WYDAJNOŚĆ

Wydajność rolek ●●●○○

Hałas ruchowy ●●●●○

Odejście ●●●○○

Odporność na korozję ●●●○○

PODSTAWOWE ATYTY

Nazwa produktu	Alpha
Typ	Kółko obrotowe
Standardowy	EN12532 — Sprzęt transportowy
Nośność przy 4 km/h	70 kg
Nośność statyczne	140 kg
Zakres temperatur (minimalny)	-20 °C
Zakres temperatur (maksymalny)	60 °C
Wysokość całkowita	108 mm
Szerokość całkowita	75 mm
Waga całkowita	0,696 kg

KOŁO

Materiał ciała	Polipropylen
Materiał bieżni	Guma pełna, nie brudzący śladów
Łożysko	Łożysko walcowe
Oś	Przykręcane za pomocą nakrętki
Kolor Koło	Czarny grafitowy (RAL9011)
Oslony gwintu	Bez osłony gwintu
Średnica	80 mm
Szerokość Bieżnia	35 mm
Szerokość korpusu	35 mm
Twardość Bieżnia (A)	80 Shore A

OBUDOWA

Materiał	Arkusze stalowy, ciężki
Kształt Widelec	Poszerzane
Łożysko obrotowe	Dwa wyściگی kulkowe
Kolor	pasywowany na niebiesko
Wysięg	40 mm
Promień działania koła	80 mm
Zasięg działania koła	160 mm
Średnica kopuły	75 mm

MOCOWANIE

Typ mocowania	Płytką prostokątną
Długość płytki	105 mm
Szerokość płytki	80 mm
Długość otworu płytki (minimalna)	77 mm
Długość otworu w płytce (maksymalna)	60 mm
Szerokość otworu w płytce (minimalna)	77 mm
Szerokość otworu w płytce (maksymalna)	80 mm
Średnica otworu płytki	9 mm

ALPHA

3470PIR080P62

EAN 4031582303827

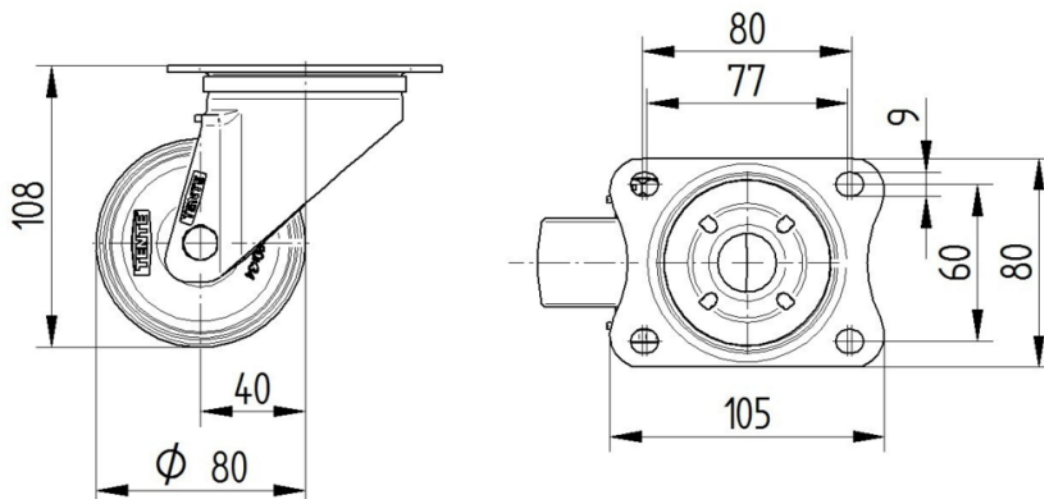
Numer zamówienia 00029500



BETTER MOBILITY. BETTER LIFE.

RYSUNKI TECHNICZNE

3470U00080P62-neu



Platte 3470-080P62-105x80

