

PURETECH

FVP 200x75-Ø25 HL90

EAN 4031582365412



BETTER MOBILITY. BETTER LIFE.



Изображение может отличаться от оригинального продукта

КОЛЕСО

| | |
|-------------------------|----------------------------------|
| Tread hardness | мягкий |
| Материал корпуса | Чугун |
| Материал протектора | Литая резина, черная |
| Подшипник | Прецизионный шариковый подшипник |
| Цвет Колесо | Черный (аналог RAL9005) |
| Защита от проводов | С защитой резьбы |
| Диаметр | 200 mm |
| Ширина Протектор | 75 mm |
| Диаметр отверстия Ось | 25 mm |
| Длина хаба | 90 mm |
| Ширина тела | 75 mm |
| Твердость Протектор (A) | 68 Береговая A |

ПРОИЗВОДИТЕЛЬНОСТЬ

| | |
|---------------------------|-----------|
| Производительность рулона | ● ● ● ● ● |
| Шум движения | ● ● ● ● ● |
| Исчезновение | ● ● ● ● ● |
| Устойчивость к коррозии | ● ● ● ● ● |

ОСНОВНЫЕ АТРИБУТЫ

| | |
|------------------------------------|--|
| Название продукта | Puretech |
| Тип | Колесо |
| Стандартный | EN12533 - Высоконагруженные колесные опоры |
| Грузоподъемность при 4 км/ч | 600 kg |
| Грузоподъемность при 6 км/ч | 500 kg |
| Электропроводящий | Нет |
| Нержавеющая сталь | Нет |
| Грузоподъемность статическая | 1000 kg |
| Диапазон температур (минимальный) | -20 °C |
| Диапазон температур (максимальный) | 80 °C |
| Общий вес | 5,89 kg |

PURETECH

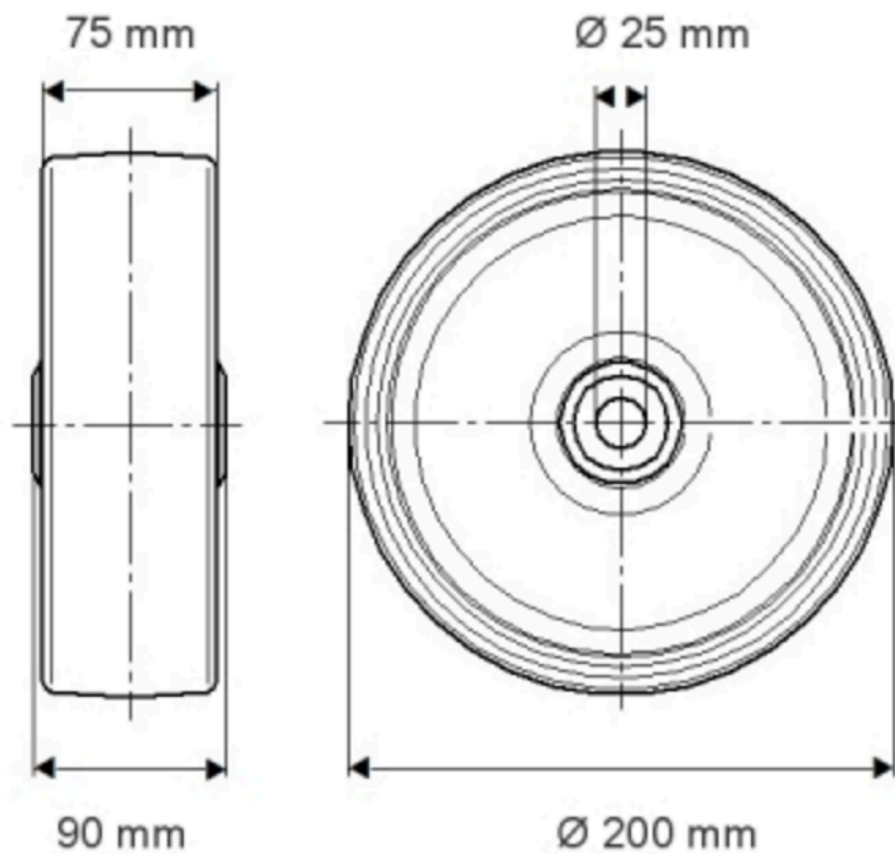
FVP 200x75-Ø25 HL90

EAN 4031582365412

Номер заказа 00828528
Product Drawings



BETTER MOBILITY. BETTER LIFE.



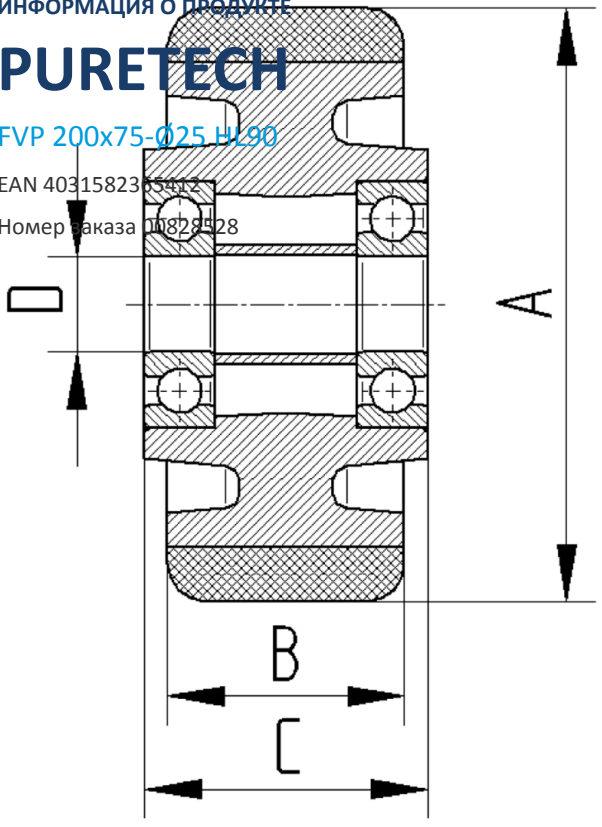
ИНФОРМАЦИЯ О ПРОДУКТЕ

PURETECH

FVP 200x75-Ø25 H190

EAN 4031582365412

Номер заказа 00829528



BETTER MOBILITY. BETTER LIFE.