

LINEA LIGHT

5920UAI065L51-10 RAL9002

EAN 4031582419252



BETTER MOBILITY. BETTER LIFE.



La imatge pot diferir del producte original.

ACTUACIÓ

Actuació Roll	● ● ● ○ ○
El soroll del moviment	● ● ● ○ ○
Atràcia	● ● ● ○ ○
Resistència a a la corrosió	● ● ● ● ○

ATRIBUCIONS BÀSIQUES

Nom del producte	Linea light
Tipus	Rueda giratoria Rueda
Tracidad de carga a 3 km/h	60 kg
Tracidad de carga estàtica	120 kg
Temperatura (mínim)	-10 °C
Temperatura màxima (màxim)	40 °C
Alçada total	68 mm
Àmplia general	46 mm
Pes total	0,103 kg

RODA

Material corporal	Poliàmida
Material de la banda de rodadura	Poliuretà, Injectat
El Bearing	Coixinet llis tub Separador
Protectors de fil	Sense vigilància
Diametralització	65 mm
Banda de rodadura ample	13,9 mm
La duresa del Banda de rodadura (A)	87 Shore A

SUPORT

Material	Poliàmida
Forquilla Forma	Suport Twin Roda
Scamiento giratorio	Espiga, Swiveling
Color	El blanc gris (RAL9002)
Scio de giro	56 mm
Sterferencia de giro	112 mm
Dome Dictel	23 mm

FITACIÓ

Tipus de Fitting	Forat cec per a la B10
Pern Diàmetre del forat	10 mm



El Deutscher
Dissenyador
Club



Premi Interzum



Premi IF Disseny

LINEA LIGHT

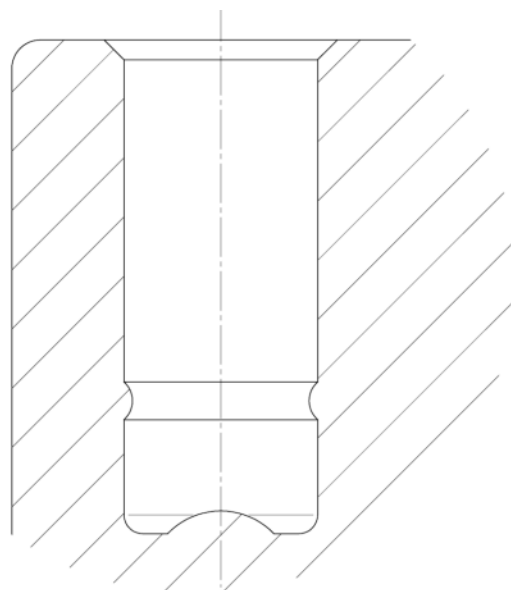
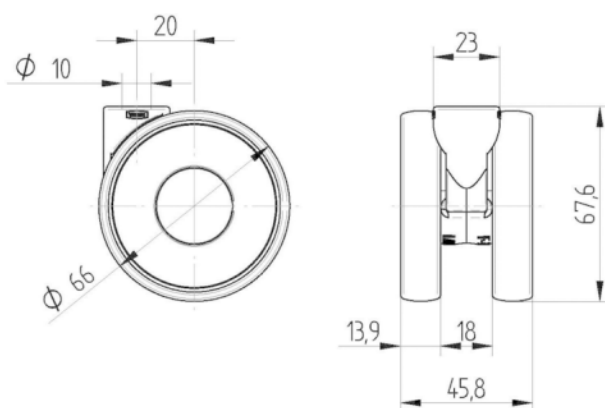
5920UAI065L51-10 RAL9002

EAN 4031582419252



BETTER MOBILITY. BETTER LIFE.

DIBUIXOS TÈCNICS



El Deutscher
Dissenyador
Club



Premi Interzum



Premi IF Disseny