

NOVATECH

FTP250x80-Ø35 HL90 TFR

EAN 4031582389548



BETTER MOBILITY. BETTER LIFE.



Bild kann vom Originalprodukt abweichen

RAD

Material des Radkörpers	Gusseisen
Material der Lauffläche	Polyurethan, gegossen
Lager	Präzisionskugellager
Fadenschutz	Mit Fadenschutz
Durchmesser	250 mm
Breite der Lauffläche	80 mm
Achsloch Durchmesser	35 mm
Nabenlänge	90 mm
Härte der Lauffläche (A)	92 Shore A

PERFORMANCE

Laufverhalten	● ● ● ● ● ○
Fahrgeräusch	● ● ● ● ○ ○
Abrieb	● ● ● ● ● ○
Korrosionsbeständigkeit	● ● ● ● ○ ○

HAUPTMERKMALE

Produktname	Novatech
Typ	Rad
Norm	EN12533 - Schwerlastrollen
Tragfähigkeit bei 4 km/h	2160 kg
Tragfähigkeit bei 6 km/h	1800 kg
Elektrisch-leitfähig	Nein
Rostfrei	Nein
Statische Tragfähigkeit	4320 kg
Temperaturbereich (Minimum)	-20 °C
Temperaturbereich (Maximum)	60 °C
Gesamtgewicht	11,91 kg

NOVATECH

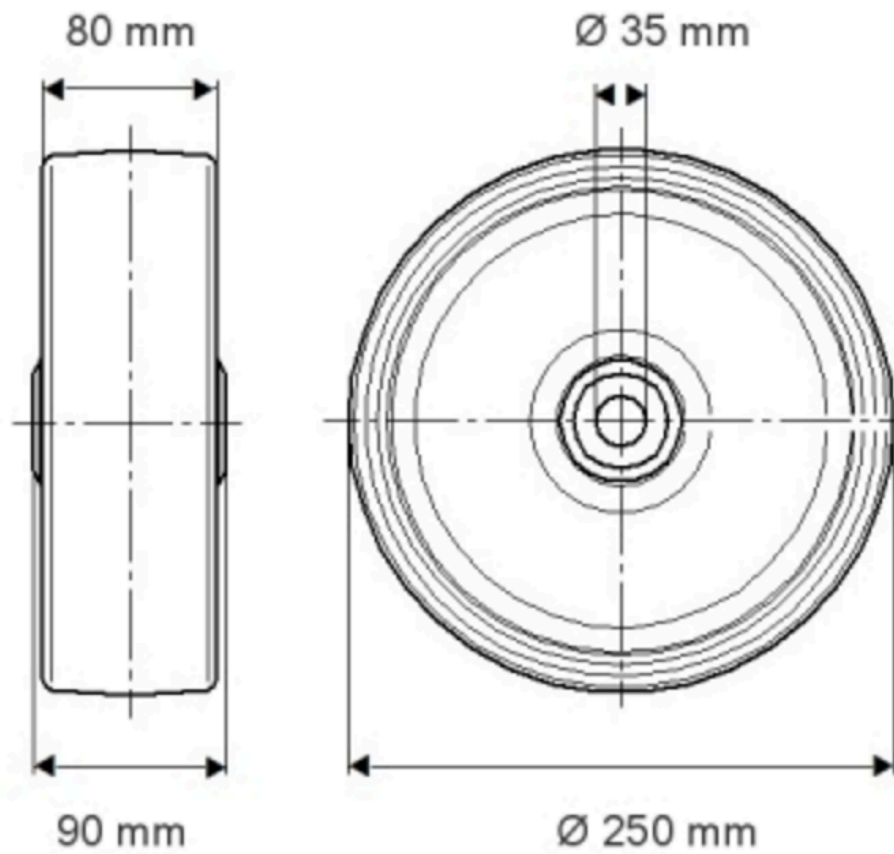
FTP250x80-Ø35 HL90 TFR

EAN 4031582389548



BETTER MOBILITY. BETTER LIFE.

Produktzeichnungen

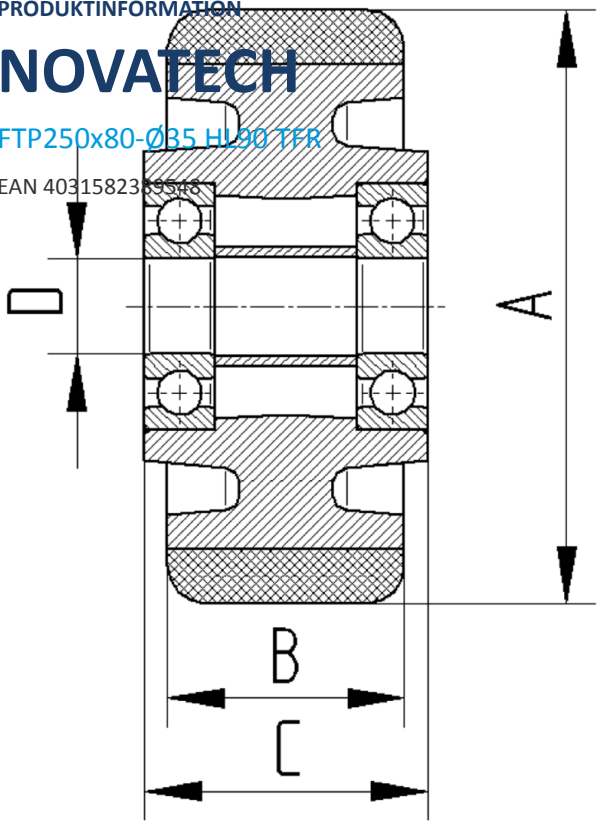


PRODUKTINFORMATION

NOVATECH

FTP250x80-ØB5 HL90 TFR

EAN 4031582389548



BETTER MOBILITY. BETTER LIFE.