

LINEA LIGHT

A920PJ1075L51-10 RAL7001

EAN 4031582377644



BETTER MOBILITY. BETTER LIFE.



Obraz może różnić się od oryginalnego produktu

WYDAJNOŚĆ

Wydajność rolek ●●○○○

Hałas ruchowy ●●●○○

Odejście ●●●○○

Odporność na korozję ●●●○○

PODSTAWOWE ATYTY

Nazwa produktu	Linea light
Typ	Kółko obrotowe
Standardowy	EN12528 – Kółka meblowe
Nośność przy 3 km/h	60 kg
Nośność statyczne	120 kg
Zakres temperatur (minimalny)	-20 °C
Zakres temperatur (maksymalny)	60 °C
Wysokość całkowita	75,5 mm
Szerokość całkowita	55 mm
Waga całkowita	0,145 kg

KOŁO

Materiał ciała	Polipropylen
Materiał bieżni	Kauczuk termoplastyczny
Łożysko	Łożysko ślizgowe z rurą Tulejka dystansowa
Ośłony gwintu	Bez osłony gwintu
Średnica	75 mm
Szerokość Bieżnia	15 mm
Twardość Bieżnia (A)	92 Shore A

OBUDOWA

Materiał	Polipropylen
Kształt Widelec	Obudowa na dwa Koło
Łożysko obrotowe	Trzpień , obrotowy
Kolor	Srebrnoszary (RAL7001)
Wysięg	23 mm
Promień działania koła	65 mm
Zasięg działania koła	130 mm
Średnica kopuły	30 mm

MOCOWANIE

Typ mocowania	Otwór nieprzelotowy do mocowania B10
Średnica otworu Trzpień	10 mm

Klub Projektant
DeutscherNagroda
InterzumIF nagroda za
projekt

LINEA LIGHT

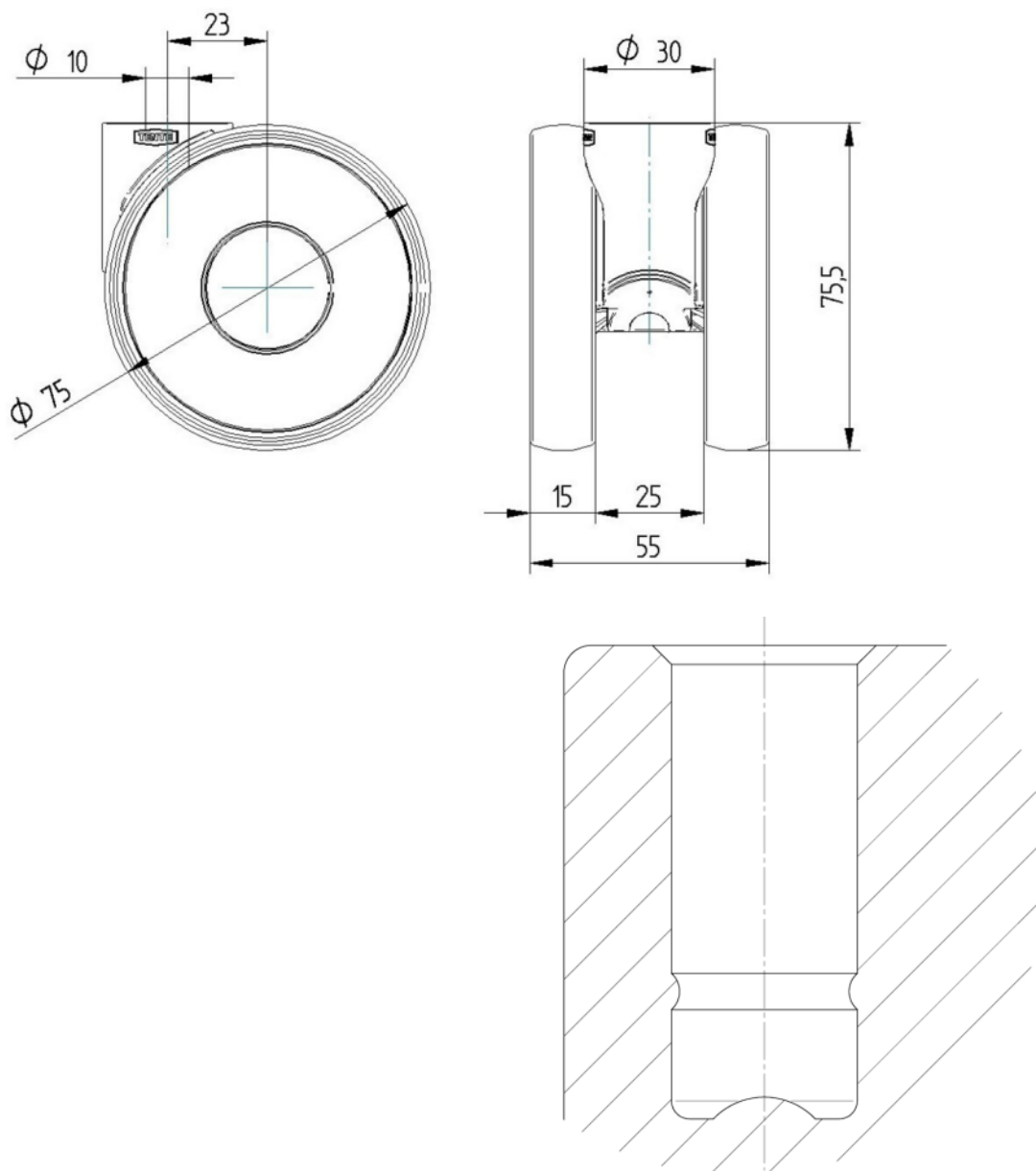
A920PJI075L51-10 RAL7001

EAN 4031582377644



BETTER MOBILITY. BETTER LIFE.

RYSUNKI TECHNICZNE



Klub Projektant
Deutscher



Nagroda
Interzum



IF nagroda za
projekt