

# DURATECH

TOP 150x50-Ø20 HL60

EAN 4031582322699



BETTER MOBILITY. BETTER LIFE.



L'image peut différer du produit d'origine

## ROUE

Matériau du corps	Polyamide, lourd
Bandage	Identique au corps de Roue
Roulement	Roulement à billes de précision
Couleur Roue	Blanc naturel
Pare-fils	Sans protège-filet
Diamètre	150 mm
Largeur du Bandage	50 mm
Diamètre du trou de l'Axe	20 mm
Longueur de moyeu	60 mm
Largeur du corps	50 mm
Dureté du Bandage (D)	75 Shore D
Type de roulement	6204

## PERFORMANCE

Performance du rouleau	● ● ● ● ●
Bruit de mouvement	● ● ○ ○ ○
Attrition	● ● ● ● ●
Résistance à la corrosion	● ● ● ○ ○

## ATTRIBUTS DE BASE

Nom du produit	Duratech
Type	Roue
Standard	EN12533 - Roulettes forte charge
Capacité de charge à 4 km/h	960 kg
Capacité de charge à 6 km/h	800 kg
Conducteur électrique	Non
Inoxydable	Non
Statique Capacité de charge	1600 kg
Plage de température (minimale)	-40 °C
Plage de température (maximale)	80 °C
Poids global	1 kg

# DURATECH

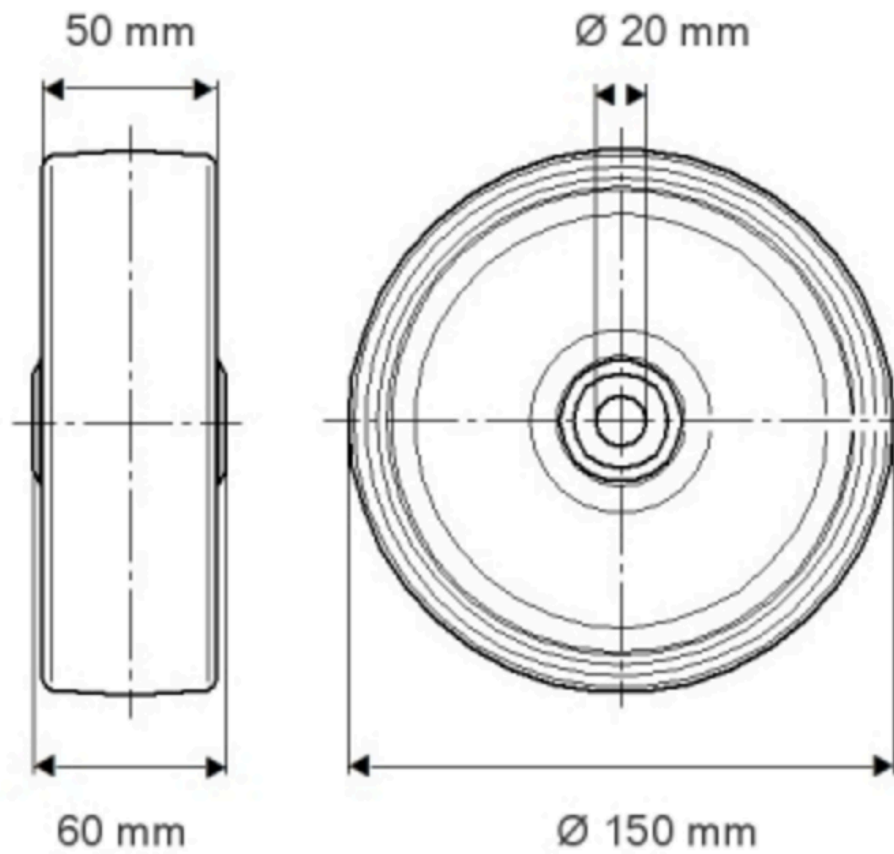
TOP 150x50-Ø20 HL60

EAN 4031582322699

Numéro de commande 00801045  
Product Drawings



BETTER MOBILITY. BETTER LIFE.



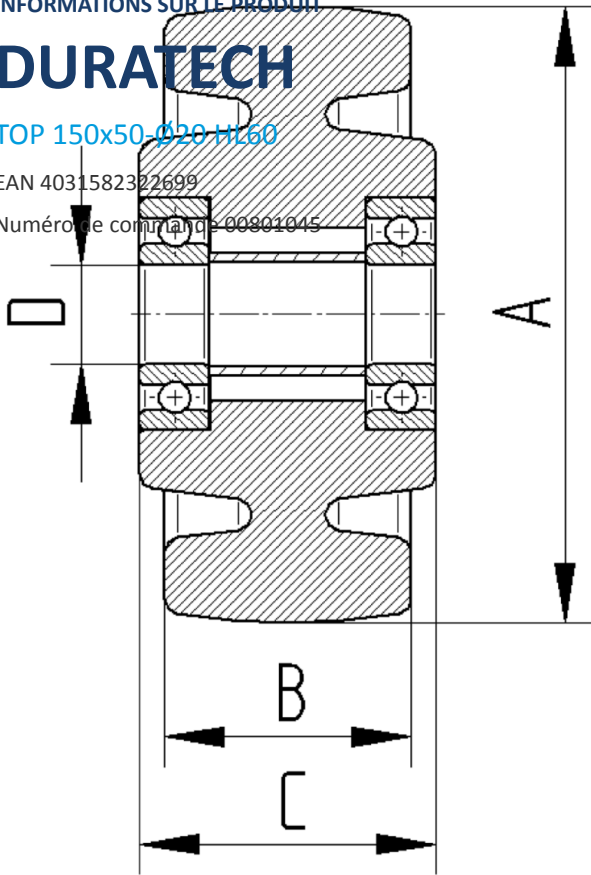
INFORMATIONS SUR LE PRODUIT

# DURATECH

TOP 150x50-Ø20 HL60

EAN 4031582322699

Numéro de commande 00801045



BETTER MOBILITY. BETTER LIFE.