

INTEGRAL ASSIST

ED44ETW150R36-34S35 D 9002 270°

Bestelnummer 990067061



BETTER MOBILITY. BETTER LIFE.



Afbeelding kan afwijken van het oorspronkelijke product

PRESTATIES

Rolprestaties	● ● ● ● ●
Bewegingsgeluid	● ● ● ● ○
Slijtage	● ● ● ● ○
Corrosiebestendigheid	● ● ● ● ●

KERNKENMERKEN

Productnaam	Integral assist
Type	Wielen met centrale, totale of Richtingslot
Standaard	EN12531 - Zwenkwielen ziekenhuisbed
Draagvermogen bij 4 km/h	150 kg
Compatibel met WeAssist	✓
Statisch draagvermogen	450 kg
Temperatuurbereik (minimaal)	-10 °C
Temperatuurbereik (maximaal)	40 °C
Totale hoogte	183 mm
Totale breedte	110,5 mm
Totaal gewicht	4,682 kg
Type bescherming	IPX6 (alleen voor elektronische componenten wanneer geïnstalleerd)
Toegestane omgevingstemperatuur	Bedrijfstemperatuur 5 °C tot 40 °C, luchtvochtigheid 20% - 80%

WIEL

Materiaal wielkern	Staal, ijzer
Materiaal loopvlak	Polyurethaan, Gegoten
Lagering	NaafmotorMotor
Loopvlak	Leigrijs (RAL7015)
Afdekkapjes	Geïntegreerde garenbeschermer
Diameter	150 mm
Breedte Loopvlak	50 mm
Hardheid van het Loopvlak (A)	85 Shore A

BEHUIZING

Zwenklager	Precisie kogellagers
Kleur	Grijs wit (RAL9002)
Offset	40 mm
Zwenk radius	115 mm
Draaicirkel	230 mm
Diameter koepel	110,5 mm

Red Dot
Design
Award

INTEGRAL ASSIST

ED44ETW150R36-34S35 D 9002 270°



BETTER MOBILITY. BETTER LIFE.

Bestelnummer 990067061

FITTING

Type bevestiging	Kraagpen met Schakelnok voor profielbalken, korte Variant
------------------	---

AANVULLENDE INFORMATIE

Motortype: Borstelloze gelijkstroom (BLDC)

MOTOR AANDRIJFEENHEID

Nominale spanning	25 V
Nominale uitgang	92 W
Nominale snelheid	5 km/h
Rijrichtingen	Vooruit en achteruit

AANDRIJVING AANDRIJFEENHEID

Nominale snelheid	5 km/h
-------------------	--------



Red Dot
Design
Award

INTEGRAL ASSIST

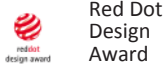
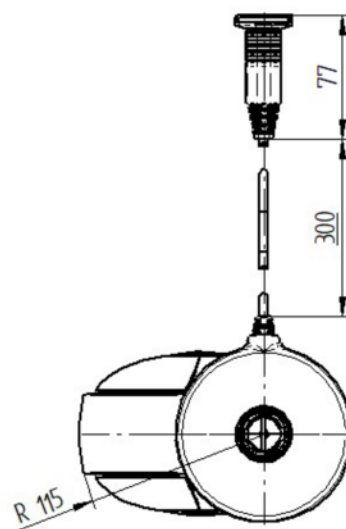
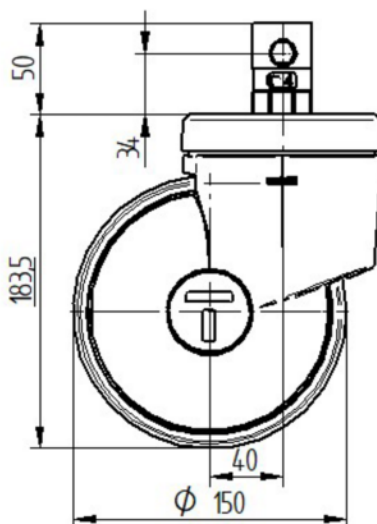
ED44ETW150R36-34S35 D 9002 270°

Bestelnummer 990067061



BETTER MOBILITY. BETTER LIFE.

TECHNISCHE TEKENINGEN



Red Dot
Design
Award