

LEVINA

5377PJP125P50 XL 7001/3000

EAN 4031582404135

Numero d'ordine 00039498



BETTER MOBILITY. BETTER LIFE.



L'immagine può differire dal prodotto originale

PRESTAZIONI

Prestazioni di rotolamento ●●●○○

Rumore ●●●●●

Attrito ●●●○○

Resistenza alla corrosione ●●●●●

ATTRIBUTI PRINCIPALI

Nome del prodotto	Levina
Tipo	Ruota girevole con freno totale
Standard	EN12530 - Ruote per dispositivi
Portata a 3 km/h	100 kg
Portata statica	200 kg
Intervallo di temperatura (minimo)	-10 °C
Intervallo di temperatura (massimo)	40 °C
Altezza totale	161 mm
Larghezza complessiva	59 mm
Peso complessivo	0,634 kg

RUOTA

Materiale del corpo	Polipropilene
Materiale del battistrada	Gomma termoplastica
Cuscinetto	Cuscinetti a sfere di precisione
Colore Ruota	Grigio argento (RAL7001)
Parafili	Con parafili
Diametro	125 mm
Larghezza battistrada	32 mm
Larghezza corpo	32 mm
Durezza del Battistrada (A)	87 Shore A

SUPPORTO

Materiale	Poilammide
Forma della forcella	Sottile
Cuscinetto del supporto	Doppio giro di sfere
Colore	Grigio argento (RAL7001)
Disassamento	38 mm
Raggio di piroettamento	130 mm
Ingombro di piroettamento	260 mm
Diametro cuffia superiore	59 mm

FISSAGGIO

Tipo di fissaggio	Placca rettangolare
Lunghezza della piastra	77 mm
Larghezza della piastra	67 mm
Lunghezza foro piastra (minima)	46,5 mm
Lunghezza foro piastra (massima)	51,5 mm
Larghezza foro piastra (minima)	56 mm
Larghezza foro piastra (massima)	61,5 mm
Diametro del foro della piastra	8,5 mm

Premio
Universal
DesignClub del
progettista
tedesco

LEVINA

5377PJP125P50 XL 7001/3000

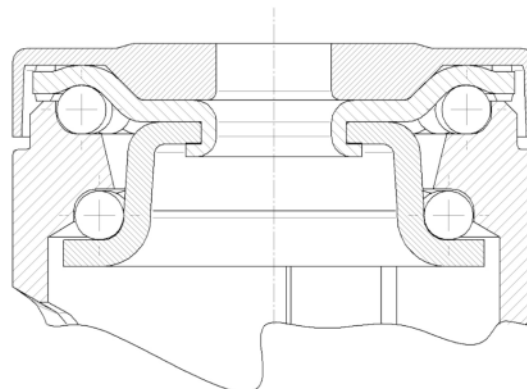
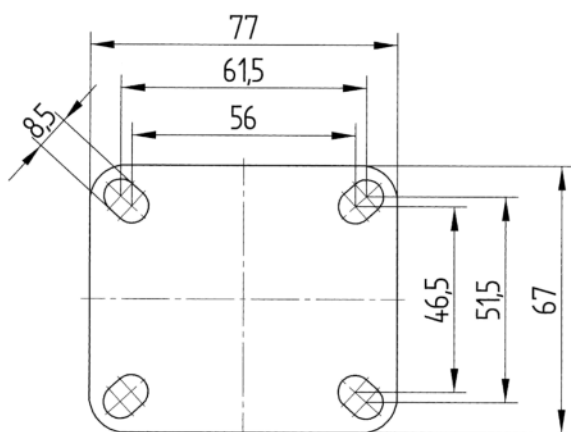
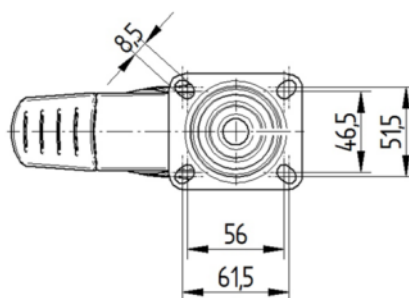
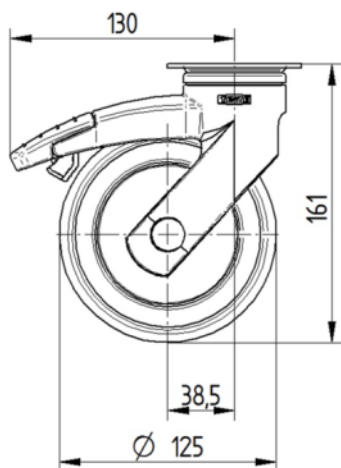
EAN 4031582404135

Numero d'ordine 00039498



BETTER MOBILITY. BETTER LIFE.

DISEGNI TECNICI



Premio
Universal
Design



Club del
progettista
tedesco