

INTEGRAL TWIN

2944UAP125R36-32S30 D 9002 4XM6

EAN 4031582302554

Numero d'ordine 00032916



L'immagine può differire dal prodotto originale

PRESTAZIONI

Prestazioni di rotolamento ●●●●●

Rumore ●●●○○

Attrito ●●●●○

Resistenza alla corrosione ●●●○○

ATTRIBUTI PRINCIPALI

| | |
|-------------------------------------|--|
| Nome del prodotto | Integral twin |
| Tipo | Ruota girevole con freno totale e blocco direzionale |
| Standard | EN12531 - Ruote per letti ospedalieri |
| Portata a 3 km/h | 125 kg |
| Portata a 4 km/h | 125 kg |
| Portata statica | 375 kg |
| Intervallo di temperatura (minimo) | -25 °C |
| Intervallo di temperatura (massimo) | 80 °C |
| Altezza totale | 150 mm |
| Larghezza complessiva | 63 mm |
| Peso complessivo | 1,16 kg |
| Certificazione | Testato e monitorato da TÜV Süd |

Premio tedesco
per il
DesignPremio Red Dot
Design

RUOTA

| | |
|-----------------------------|----------------------------------|
| Materiale del corpo | Poilammide |
| Materiale del battistrada | Poliuretano, Iniettato |
| Cuscinetto | Cuscinetti a sfere di precisione |
| Colore Ruota | Grigio bianco (RAL9002) |
| Parafili | Con parafili |
| Diametro | 125 mm |
| Larghezza battistrada | 12 mm |
| Larghezza corpo | 12 mm |
| Durezza del Battistrada (A) | 92 Shore A |
| Durezza del Battistrada (D) | 42 Shore D |

SUPPORTO

| | |
|---------------------------|----------------------------------|
| Materiale | Lamiera di acciaio, media |
| Forma della forcella | Supporto gemellato |
| Cuscinetto del supporto | Cuscinetti a sfere di precisione |
| Colore | Grigio bianco (RAL9002) |
| Disassamento | 37,5 mm |
| Raggio di piroettamento | 103 mm |
| Ingombro di piroettamento | 206 mm |
| Diametro cuffia superiore | 61,5 mm |

FISSAGGIO

| | |
|---|--|
| Tipo di fissaggio | Perno con Foro camma per barre profilate, Versione corta |
| Diametro bullone | 32 mm |
| Lunghezza bullone | 51 mm |
| Posizione della filettatura del bullone | 7 mm |
| Numero fori di fissaggio | 4 |

INTEGRAL TWIN

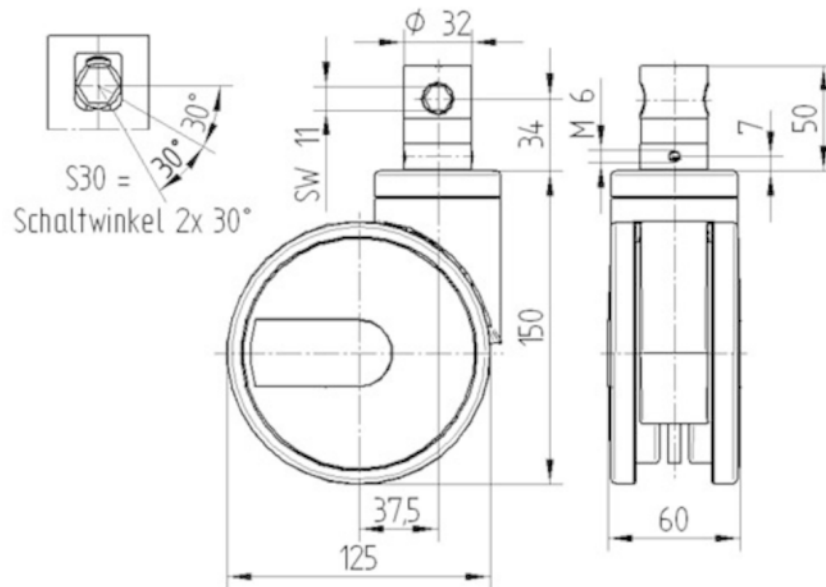
2944UAP125R36-32S30 D 9002 4XM6

EAN 4031582302554
Numero d'ordine 00032916



BETTER MOBILITY. BETTER LIFE.

DISEGNI TECNICI



Premio tedesco
per il
Design



Premio Red Dot
Design