

NOVATECH

ITP100x40-Ø12 HL26 flat

EAN 4031582487916



BETTER MOBILITY. BETTER LIFE.



L'immagine può differire dal prodotto originale

RUOTA

Tread profile	piatto
Materiale del corpo	Alluminio
Materiale del battistrada	Poliuretano, Colato
Cuscinetto	Cuscinetti a sfere di precisione
Parafili	Senza parafili
Diametro	100 mm
Larghezza battistrada	40 mm
Asse diametro del foro	12 mm
Lunghezza mozzo	26 mm
Durezza del Battistrada (A)	92 Shore A
Durezza del Battistrada (D)	42 Shore D

PRESTAZIONI

Prestazioni di rotolamento	● ● ● ● ○ ○
Rumore	● ● ● ● ○ ○
Attrito	● ● ● ● ● ○
Resistenza alla corrosione	● ● ● ● ○ ○

ATTRIBUTI PRINCIPALI

Nome del prodotto	Novatech
Tipo	Ruota
Standard	EN12532 - Attrezzature di trasporto
Portata a 4 km/h	300 kg
Portata a 6 km/h	240 kg
Elettricamente conduttivo	No
Inossidabile	No
Portata statica	600 kg
Intervallo di temperatura (minimo)	-20 °C
Intervallo di temperatura (massimo)	60 °C
Peso complessivo	0,33 kg

NOVATECH

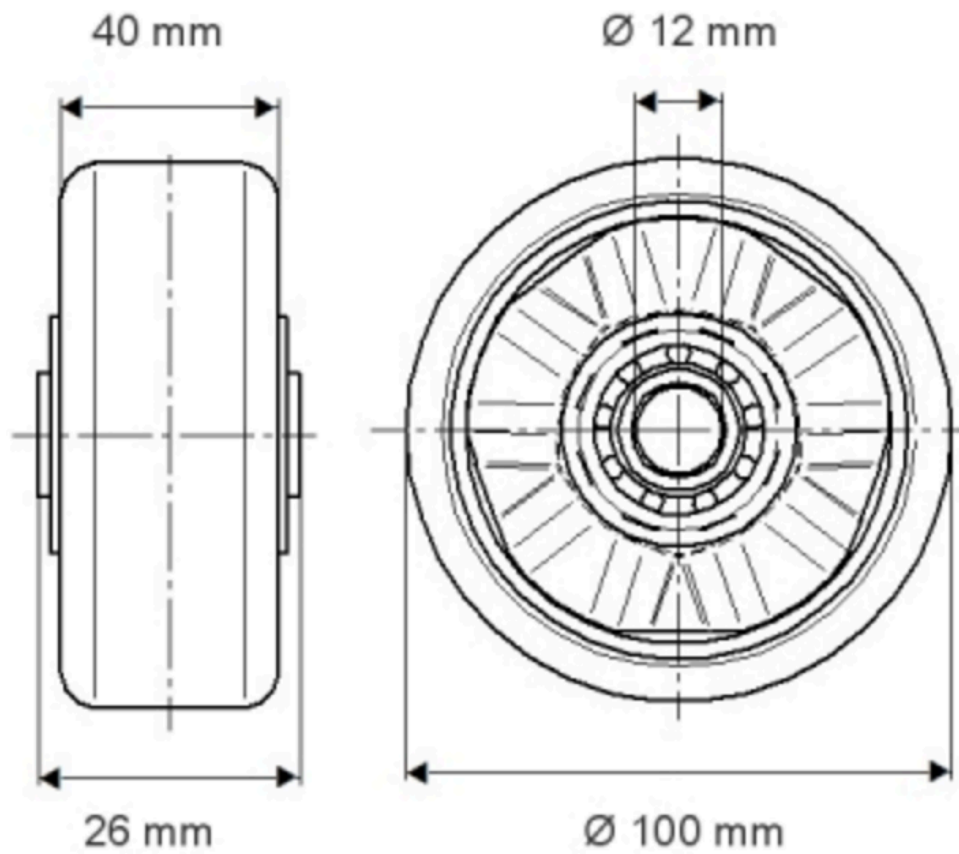
ITP100x40-Ø12 HL26 flat

EAN 4031582487916



BETTER MOBILITY. BETTER LIFE.

Product Drawings

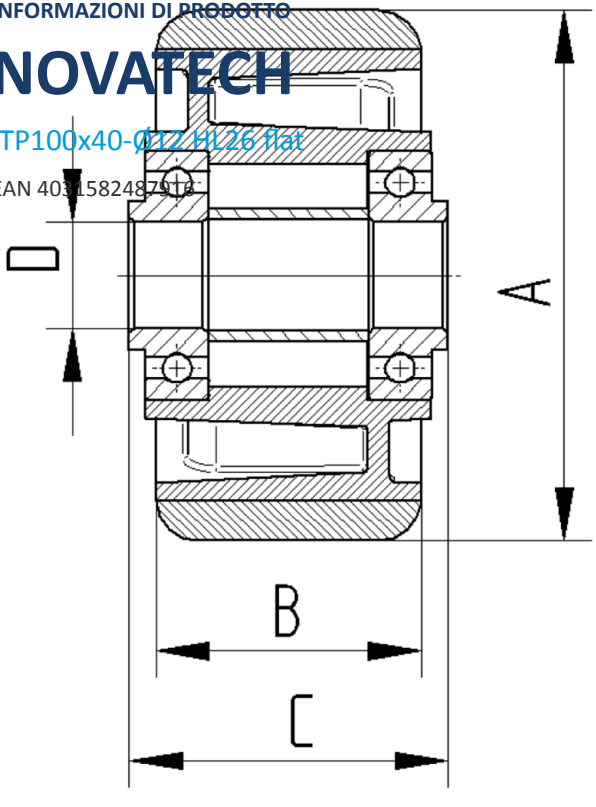


INFORMAZIONI DI PRODOTTO

NOVATECH

ITP100x40-Ø12 H126 flat

EAN 4031582487914



BETTER MOBILITY. BETTER LIFE.