

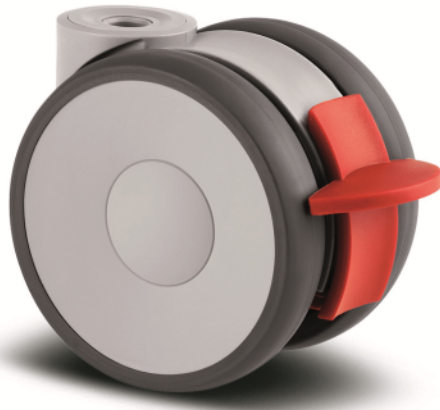
## LINEA LIGHT

5925UAP075L51-10 7001/3000/7015

EAN 4031582357684



BETTER MOBILITY. BETTER LIFE.



画像は元の製品と異なる場合があります

## パフォーマンス

回転性能	● ● ○ ○ ○
動きのノイズ	● ● ● ○ ○
摩擦	● ● ● ○ ○
耐食性	● ● ● ○ ○

## コア属性

製品名	Linea light
ハウジングタイプ	ホイールブレーキ付き自在キャスター
標準	EN12528 - 家具用キャスター
3km/hの耐荷重	100 kg
静荷重	200 kg
温度範囲 (最小)	-20 °C
最大温度範囲	60 °C
取付高	75.5 mm
全幅	55 mm
総重量	0.196 kg

## 車輪

本体材質	ポリアミド
トレッド材質	ポリウレタン、樹脂成型
ベアリング	精密ボールベアリング
トレッド色	スレートグレー (RAL7015)
車輪色	スレートグレー (RAL7015)
スレッドガード	スレッドガード付き
直径	75 mm
トレッド幅	15 mm
車軸穴径	0 mm
ハブの長さ	0 mm
ボディ幅	15 mm
トレッドの硬度 (A)	92 ショアA

## ハウジング

材料	ポリアミド
フォーク形状	双輪ハウジング
旋回ベアリング	ステム、旋回
色	シルバークグレー (RAL7001)
オフセット	23 mm
旋回半径	81 mm
旋回径	162 mm
ドーム径	30 mm

## フィッティング

フィッティングタイプ	B10用止まり穴
ボルト穴径	10 mm

ドイツデザイナー  
クラブ

インターツム賞



IFデザイン賞

# LINEA LIGHT

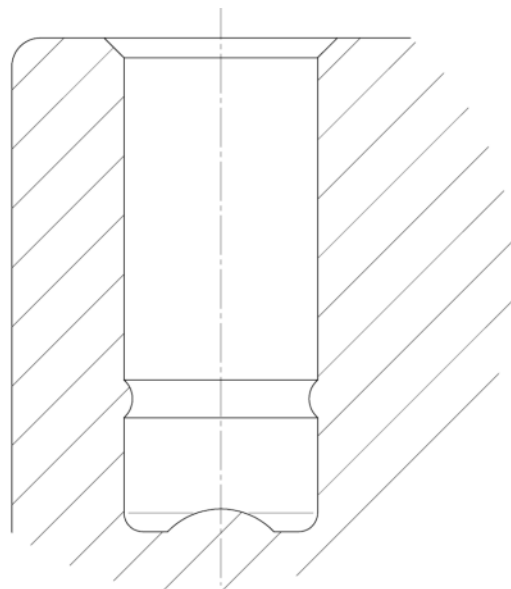
5925UAP075L51-10 7001/3000/7015

EAN 4031582357684



BETTER MOBILITY. BETTER LIFE.

## 図面



ドイツデザイナー  
クラブ



インターツム賞



IFデザイン賞