

INTEGRAL TWIN

2946UAP125R26-28S45 D 9002 4xM8

EAN 4031582302608



BETTER MOBILITY. BETTER LIFE.



La imagen puede diferir del producto original

RENDIMIENTO

Rendimiento del rodillo	●●●●●
Ruido de movimiento	●●●○○
Desgaste	●●●●○
Resistencia a la corrosión	●●●○○

ATRIBUTOS PRINCIPALES

Nombre del producto	Integral twin
Tipo	Rueda giratoria con central, Freno total
Estándar	EN12531 - Ruedas de la cama del hospital
Capacidad de carga a 3 km/h	125 kg
Capacidad de carga a 4 km/h	125 kg
Conductivo eléctrico	No
Inoxidable	No
Capacidad de carga estática	375 kg
Rango de temperatura (mínimo)	-25 °C
Rango de temperatura (máximo)	80 °C
Altura total	150 mm
Ancho total	63 mm
Peso total	1.03 kg
Certificación	Probado y supervisado por TÜV Süd

SOPORTE

Material de la carcasa	Chapa de acero, mediana
Forma de Horquilla Forma	Soporte de Aro Doble Soporte
Rodamiento giratorio	Rodamiento de bolas de precisión
Color	Gris y blanco (RAL9002)
Desplazamiento	37.5 mm
Radio de giro	103 mm
Interferencia de giro	206 mm
Diámetro del domo	61.5 mm

ARO

Material del cuerpo	Poliamida
Material de la banda de rodadura	Poliuretano, Inyectado
Cojinete	Rodamiento de bolas de precisión
Color Aro	Gris y blanco (RAL9002)
Protectores de hilo	Con protector de roscas
Diámetro	125 mm
Ancho de Banda de rodadura	12 mm
Anchura del cuerpo	12 mm
Dureza de la Banda de rodadura (A)	92 Shore A
Dureza de la Banda de rodadura (D)	42 Shore D

AJUSTE

Tipo de ajuste	Espiga con Agujero de leva para barras de perfil
Diámetro del Perno	28 mm
Longitud del Perno	96 mm
Posición de la rosca del Perno	19 mm
Cantidad de orificios de montaje del Perno	4



Premio al
Diseño
Aleman



Premio al
Diseño
Red Dot

INTEGRAL TWIN

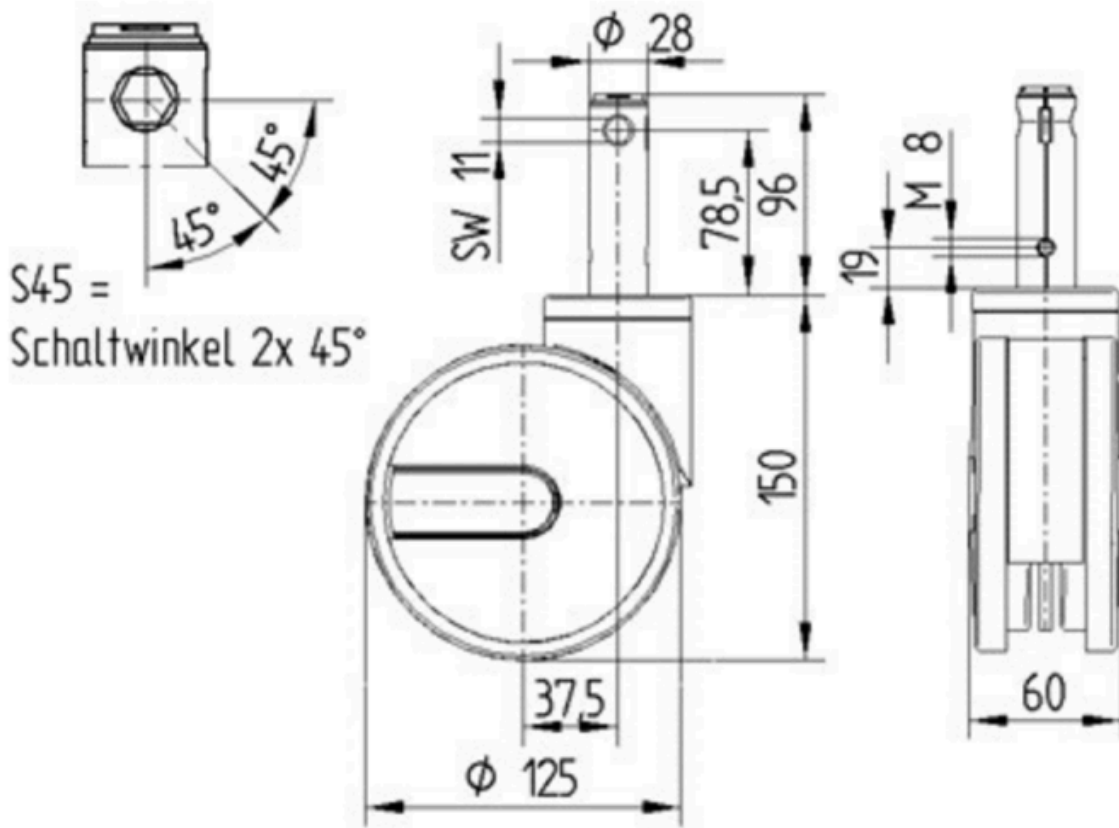
2946UAP125R26-28S45 D 9002 4xM8

EAN 4031582302608

Número de pedido 00032977
Product Drawings



BETTER MOBILITY. BETTER LIFE.



Premio al
Diseño
Aleman



Premio al
Diseño
Red Dot