

# INTEGRAL SMART

1040UAP100R05-28 RAL9002

EAN 4031582455335

Bestelnummer 00064518w



Afbeelding kan afwijken van het oorspronkelijke product

## PRESTATIES

Rolprestaties	● ● ● ● ○
Bewegingsgeluid	● ● ● ○ ○
Slijtage	● ● ● ● ○
Corrosiebestendigheid	● ● ● ○ ○

## KERNKENMERKEN

Productnaam	Integral smart
Type	Wielen met centrale , Totale vergrendeling
Standaard	EN12531 - Zwenkwielen ziekenhuisbed
Draagvermogen bij 3 km/h	100 kg
Draagvermogen bij 4 km/h	100 kg
Statisch draagvermogen	200 kg
Temperatuurbereik (minimaal)	-25 °C
Temperatuurbereik (maximaal)	-25 °C
Totale hoogte	130 mm
Totale breedte	62 mm
Totaal gewicht	0,907 kg
Certificering	Getest en gecontroleerd door TÜV Süd

## WIEL

Materiaal wielkern	Polyamide
Materiaal loopvlak	Polyurethaan, Gespoten
Lagering	Precisie kogellagers
Afdekkapjes	Geïntegreerde garenbeschermer
Diameter	100 mm
Breedte Loopvlak	32 mm
Hardheid van het Loopvlak (D)	42 Shore D

## BEHUIZING

Materiaal	Staalplaat, licht
Vork Vorm	Gesloten
Zwenklager	Precisie kogellagers
Kleur	Grijs wit (RAL9002)
Offset	40 mm
Zwenk radius	90 mm
Draaicirkel	180 mm
Diameter koepel	62 mm

## FITTING

Type bevestiging	Vaste Kraagpen, rond
Diameter Bout	28 mm
Lengte Bout	45 mm



IF  
Design  
Award



Red Dot  
Design  
Award

# INTEGRAL SMART

1040UAP100R05-28 RAL9002

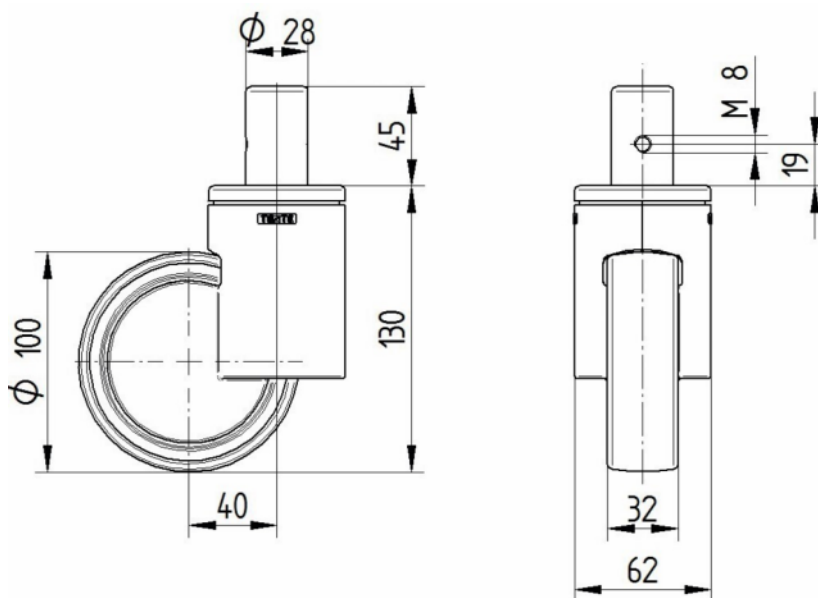
EAN 4031582455335

Bestelnummer 00064518w



BETTER MOBILITY. BETTER LIFE.

## TECHNISCHE TEKENINGEN



IF  
Design  
Award



Red Dot  
Design  
Award