

ALPHA

3470DYR125P62

EAN 4031582377088

Número de comanda 00028776



BETTER MOBILITY. BETTER LIFE.



La imatge pot diferir del producte original.

ACTUACIÓ

Actuació Roll ●●●○○

El soroll del moviment ●●●●●

Atràcia ●●●○○

Resistència a a la corrosió ●●●○○

ATRIBUCIONS BÀSIQUES

| | |
|----------------------------|-----------------------|
| Nom del producte | Alpha |
| Tipus | Rueda giratoria Rueda |
| Tracidad de carga a 4 km/h | 100 kg |
| Conducció elèctrica | ✓ |
| Tracidad de carga estàtica | 200 kg |
| Temperatura (mínim) | -20 °C |
| Temperatura màxima (màxim) | 85 °C |
| Alçada total | 155 mm |
| Àmplia general | 75 mm |
| Pes total | 1,15 kg |

RODA

| | |
|-------------------------------------|--|
| Material corporal | Acero de huellas |
| Material de la banda de rodadura | Goma massissa, negre, conductor elèctric |
| El Bearing | Roamiento de rodillos |
| Eix | Estirada de nou |
| Roda de color | Passivat blau |
| Protectors de fil | Sense vigilància |
| Diametralització | 125 mm |
| Banda de rodadura ample | 37 mm |
| Corporació ample | 37 mm |
| La duresa del Banda de rodadura (A) | 80 Shore A |

SUPORT

| | |
|----------------------|---------------------|
| Material | Acer, pesada |
| Forquilla Forma | Ample |
| Scamiento giratorio | Dues curses de ball |
| Color | Passivat blau |
| Desplaçament | 40 mm |
| Scio de giro | 102,5 mm |
| Sterferencia de giro | 205 mm |
| Dome Dictel | 75 mm |

FITACIÓ

| | |
|---------------------------------------|-------------------|
| Tipus de Fitting | Placa rectangular |
| Placa llarga | 105 mm |
| Placa ampla | 80 mm |
| Longitud del forat de placa (Minimum) | 77 mm |
| Longitud del forat de placa (màxim) | 60 mm |
| Amplària del forat de placa (Minimum) | 77 mm |
| Amplària del forat de placa (màxim) | 80 mm |
| Placa de diàmetre | 9 mm |

ALPHA

3470DYR125P62

EAN 4031582377088

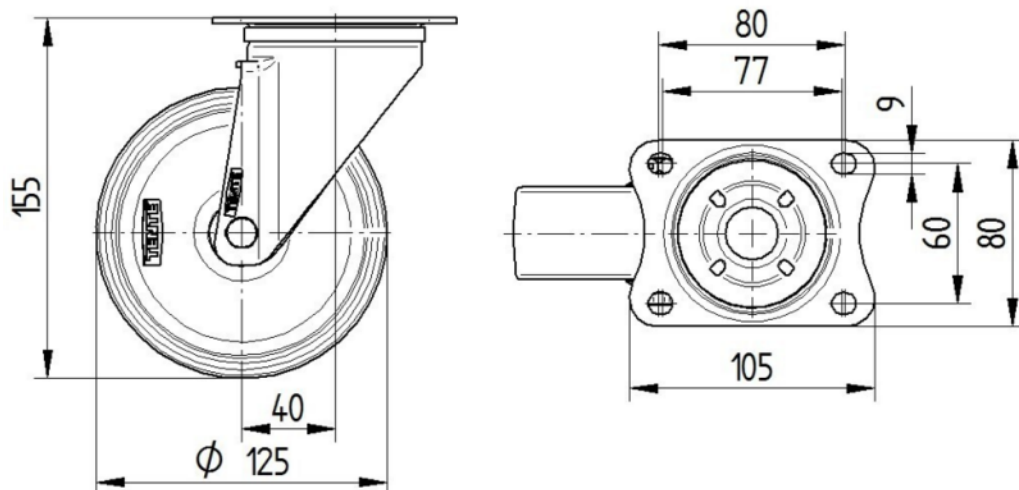
Número de comanda 00028776



BETTER MOBILITY. BETTER LIFE.

DIBUIXOS TÈCNICS

3470U00125P62-neu



Platte 3470-080P62-105x80

