

LINEA LOAD

5940UAP050L51-8 load 7001

EAN 4031582431087



BETTER MOBILITY. BETTER LIFE.



Obraz może różnić się od oryginalnego produktu

WYDAJNOŚĆ

Wydajność rolek	● ● ● ● ●
Hałas ruchowy	● ● ● ● ○
Odejście	● ● ● ● ●
Odporność na korozję	● ● ● ● ○

PODSTAWOWE ATUTY

Nazwa produktu	Linea load
Typ	Kółko obrotowe
Standardowy	EN12530 — Kółka samonastawne do urządzeń
Nośność przy 3 km/h	100 kg
Przewodzące prąd elektryczny	Nie
Nierdzewne	Nie
Nośność statyczne	200 kg
Zakres temperatur (minimalny)	-10 °C
Zakres temperatur (maksymalny)	40 °C
Wysokość całkowita	50,5 mm
Szerokość całkowita	47,5 mm
Waga całkowita	0,09 kg

OBUDOWA

Materiał obudowy	Poliamid
Kształt Widelec	Obudowa na dwa koła
Łożysko obrotowe	Łożysko kulkowe precyzyjne
Kolor	Srebrnoszary (RAL7001)
Promień działania koła	40,5 mm
Zasięg działania koła	81 mm
Średnica kopuły	23 mm

KOŁO

Materiał ciała	Poliamid
Materiał bieżni	Poliuretan, Wtrysk
Łożysko	Łożysko kulkowe precyzyjne
Oslony gwintu	Z osłoną gwintu
Średnica	50 mm
Szerokość Bieżnia	13 mm
Twardość Bieżnia (A)	92 Shore A

MOCOWANIE

Typ mocowania	Otwór nieprzelotowy do mocowania B10
Średnica otworu Trzpień	8 mm

Klub
Projektant
DeutscherNagroda
Interzumproduct
design
awardIF
nagroda
za projekt

LINEA LOAD

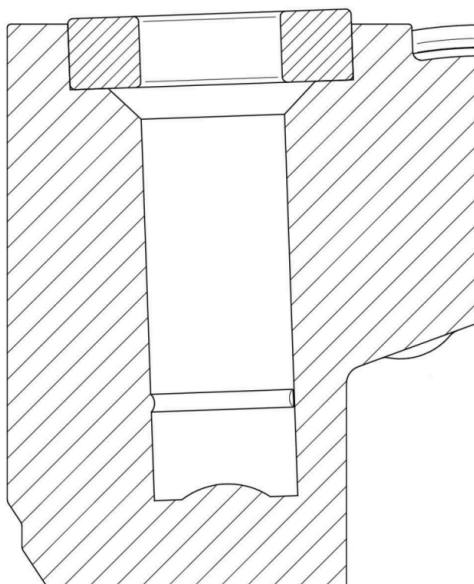
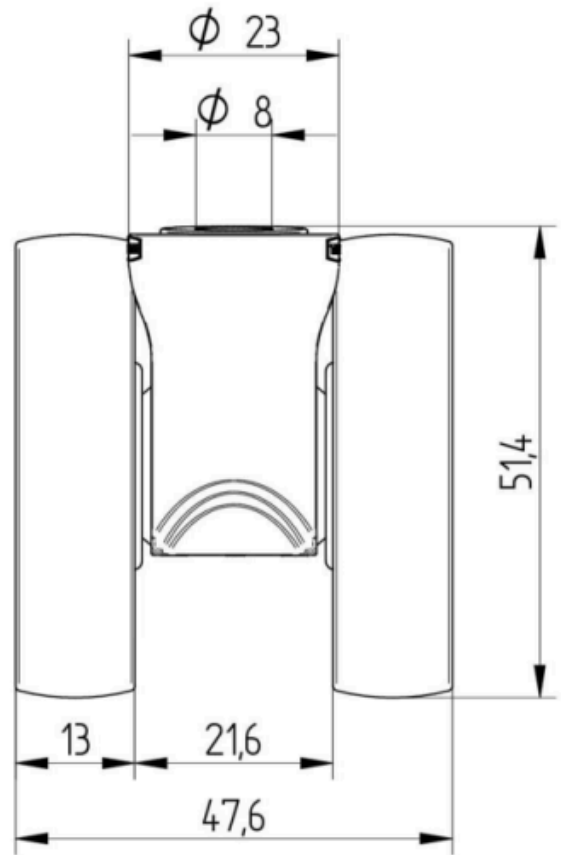
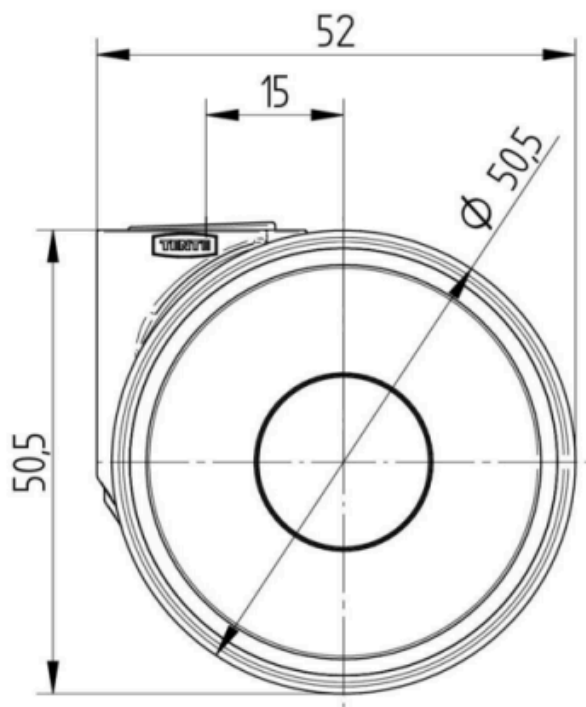
5940UAP050L51-8 load 7001

EAN 4031582431087



BETTER MOBILITY. BETTER LIFE.

Product Drawings



Klub
Projektant
Deutscher



Nagroda
Interzum



product
design
award

IF
nagrada
za projekt