

INTEGRAL TWIN

2940USX100R05-28 9002 W

EAN 4031582341195

Número de encomenda 00062548



BETTER MOBILITY. BETTER LIFE.



A imagem pode diferir do produto original

DESEMPENHO

Desempenho do rolamento	● ● ● ● ●
Ruído de movimento	● ● ● ○ ○
Desgaste	● ● ● ● ○
Resistência à corrosão	● ● ● ○ ○

ATRIBUTOS PRINCIPAIS

Nome do produto	Integral twin
Tipo	Rodízio giratório
Padrão	EN12531 - Rodízios para Camas Hospitalares
Capacidade de carga a 3 km/h	125 kg
Capacidade de carga a 4 km/h	125 kg
Elétrico condutivo	✓
Capacidade de carga estática	375 kg
Intervalo de temperatura (mínimo)	-25 °C
Intervalo de temperatura (Máximo)	80 °C
Altura total	129 mm
Largura geral	63 mm
Peso geral	1,102 kg
Certificação	Testado e monitorizado por TÜV Süd

RODA

Material do centro da roda	Poliamida
Material do piso da roda	Poliuretano, injetado, eletro-condutivo
Rolamento	Rolamento de esferas de precisão, selado
Cor da Roda	Cinza branco (RAL9002)
Anti-fios	Com anti-fios
Diâmetro	100 mm
Largura do Piso	15 mm
Largura do corpo	15 mm
Dureza do Piso (A)	91 Shore A
Dureza do Piso (D)	40 Shore D

Prémio Alemão
de
DesignPrémio Red Dot
Design

INFORMAÇÕES DO PRODUTO

INTEGRAL TWIN

2940USX100R05-28 9002 W

EAN 4031582341195

Número de encomenda 00062548



BETTER MOBILITY. BETTER LIFE.

SUPORTE

Material	Folha de aço, média
Em Forma de Garfo	Roda dupla com suporte
Rolamento giratório	Rolamento de esferas de precisão
Cor	Cinzentos branco (RAL9002)
Offset	31 mm
Raio giratório	85 mm
Interferência giratória	170 mm
Diâmetro do dome	61,5 mm

ENCAIXE

Tipo de fixação	Espiga sólida, redonda
Diâmetro do Furo	28 mm
Comprimento do Furo	45 mm
Posição da rosca do furo	19 mm
Quantidade de furos: parafusos de fixação	2
Sugestão	As camas laváveis devem ser seladas na área de montagem pelo fabricante das camas hospitalares.

INFORMAÇÕES ADICIONAIS

Lavável de acordo com AK-BWA



Prémio Alemão
de
Design



Prémio Red Dot
Design

INTEGRAL TWIN

2940USX100R05-28 9002 W

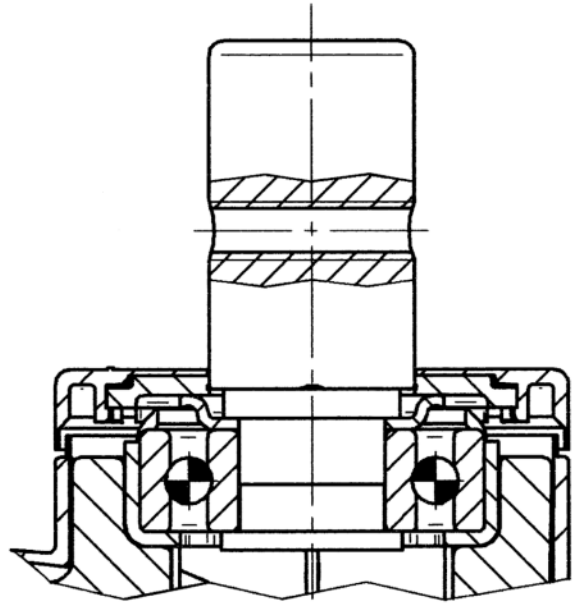
EAN 4031582341195

Número de encomenda 00062548



BETTER MOBILITY. BETTER LIFE.

DESENHOS TÉCNICOS



Prémio Alemão
de
Design



Prémio Red Dot
Design