

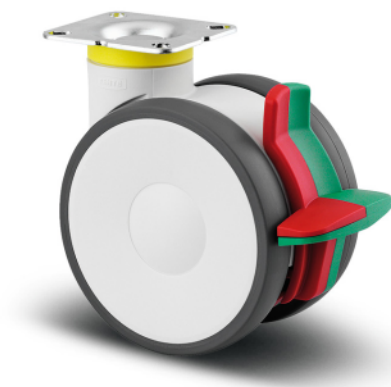
LINEA

594CXSC125P50 RAL9002

Número de encomenda 00773057



BETTER MOBILITY. BETTER LIFE.



A imagem pode diferir do produto original

DESEMPENHO

Desempenho do rolamento ●●●●●

Ruído de movimento ●●●○○

Desgaste ●●●●○

Resistência à corrosão ●●●●○

ATRIBUTOS PRINCIPAIS

Nome do produto	Linea
Tipo	Rodízio giratório com travão combinado
Padrão	EN12530 - Rodízios para Dispositivos
Capacidade de carga a 3 km/h	110 kg
Elétrico condutivo	✓
Capacidade de carga estática	220 kg
Intervalo de temperatura (mínimo)	-20 °C
Intervalo de temperatura (Máximo)	60 °C
Altura total	148 mm
Largura geral	82 mm
Peso geral	1,126 kg
Certificação	Testado e monitorizado por TÜV Süd

Clube
Design
DeutscherPrémio
InterzumPrémio IF
Design

RODA

Material do centro da roda	Poliamida, eletro-condutivo
Material do piso da roda	Poliuretano, injetado, eletro-condutivo
Rolamento	Rolamento de esferas de precisão, aço inoxidável
Cor do Piso	Cinzento ardósia (RAL7015)
Cor da Roda	Cinzento ardósia (RAL7015)
Anti-fios	Com anti-fios
Diâmetro	125 mm
Largura do Piso	20 mm
Largura do corpo	20 mm
Dureza do Piso (A)	92 Shore A
Dureza do Piso (D)	42 Shore D

SUPORTE

Material	Poliamida
Em Forma de Garfo	Roda dupla com suporte
Rolamento giratório	Rolamento de esferas de precisão
Cor	Cinzento branco (RAL9002)
Offset	40 mm
Raio giratório	129 mm
Interferência giratória	258 mm
Diâmetro do dome	52 mm

LINEA

594CXSC125P50 RAL9002

Número de encomenda 00773057



BETTER MOBILITY. BETTER LIFE.

ENCAIXE

Tipo de fixação	Placa de fixação retangular
Comprimento da placa	95 mm
Largura da placa	70 mm
Comprimento do furo da placa (mínimo)	44,5 mm
Comprimento do furo da placa (Máximo)	52 mm
Largura do furo da placa (Mínimo)	72 mm
Largura do furo da placa (Máximo)	76 mm
Diâmetro do furo da placa	8,5 mm
Sugestão	As camas laváveis devem ser seladas na área de montagem pelo fabricante das camas hospitalares.



Clube
Design
Deutscher



Prémio
Interzum



Prémio IF
Design

LINEA

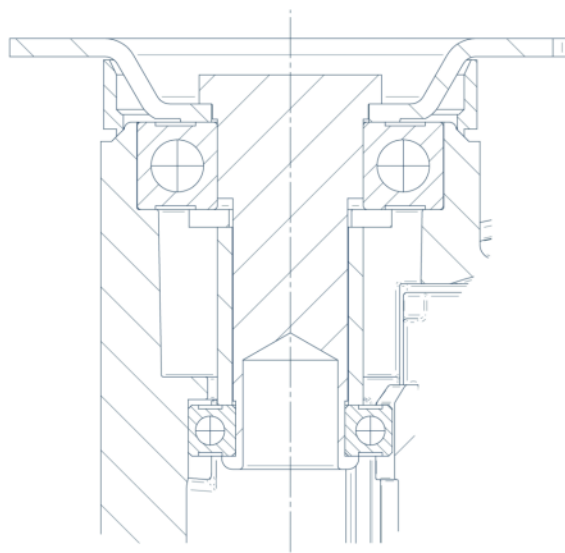
594CXSC125P50 RAL9002

Número de encomenda 00773057



BETTER MOBILITY. BETTER LIFE.

DESENHOS TÉCNICOS



Clube
Design
Deutscher



Prémio
Interzum



Prémio IF
Design