

## INTEGRAL TWIN

2940UAP125R05-28 9002

EAN 4031582302486

Rendelési szám 00032980



BETTER MOBILITY. BETTER LIFE.



A kép eltérhet az eredeti terméktől

## TELJESÍTMÉNY

Gördülési ellenállás teljesítménye ●●●●●

Mozgás zajkibocsátása ●●●○○

Kopás ●●●●○

Korrozióálló képesség ●●●○○

## ALAPVETŐ TULAJDONSÁGOK

Termék neve	Integral twin
Ház típusa	Forgóvilla görgő
Standard	EN12531 - Kórházi ágygörgők
Teherbírás 3 km/h-nál	125 kg
Teherbírás 4 km/h-nál	125 kg
Statikus teherbírás	375 kg
Hőmérséklet-tartomány (minimális)	-25 °C
Hőmérséklet-tartomány (maximális)	80 °C
Összsúly	150 mm
Teljes szélesség	63 mm
Összsúly	1,114 kg
Tanúsítvány	TÜV Süd által tesztelt és ellenőrzött

## KERÉK

Felépítmény anyaga	Poliamid
Futófelület anyaga	Fröccsöntött poliuretán
Csapágy	Precíziós golyóscsapágy
Kerék színe	Szürkésfehér (RAL9002)
Szálvédők	Futófelület védelemmel
Átmérő	125 mm
Futófelület szélessége	12 mm
Test szélessége	12 mm
A futófelület keménysége (A)	92 Shore A
A futófelület keménysége (D)	42 Shore D

## VÁZ

Anyag	Acéllemez, közepes
Villa alakja	Ikerkeres villa
Forgócsapágy	Precíziós golyóscsapágy
Szín	Szürkésfehér (RAL9002)
Ellensúlyoz	37,5 mm
Körbeforgás	103 mm
Körbeforgás	206 mm
Kupola átmérője	61,5 mm

## SZERELVÉNY

Szerelvény típusa	Tömör csap, kerek
Csavar átmérője	28 mm
Csavar hossza	45 mm
Csavarmenet pozíciója	19 mm
Csavar rögzítőfuratok száma	2

German  
Design  
AwardRed Dot  
Design  
Award

# INTEGRAL TWIN

2940UAP125R05-28 9002

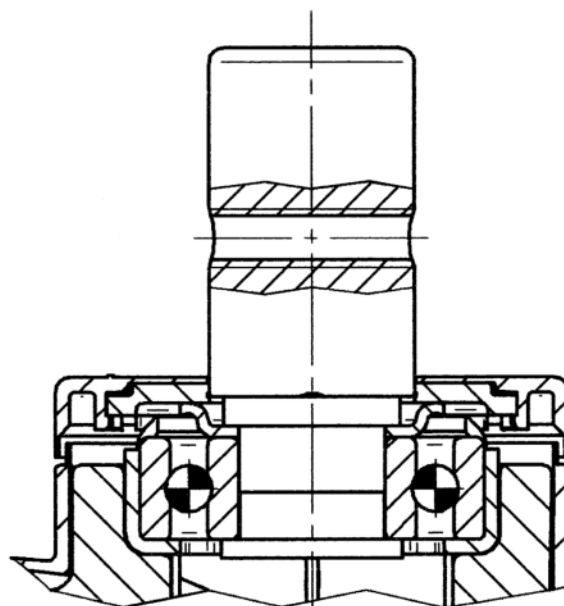
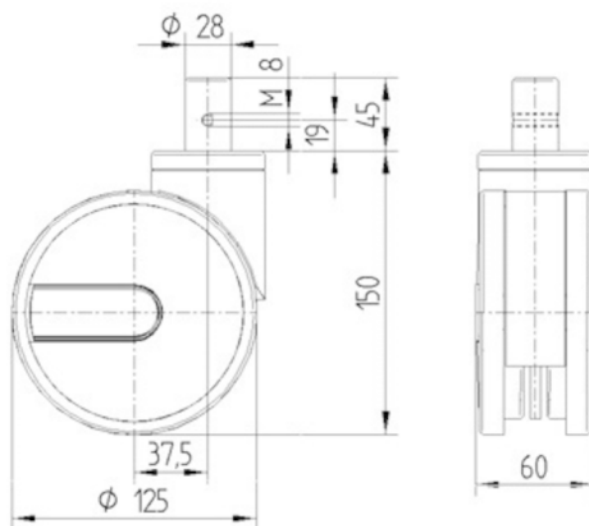
EAN 4031582302486

Rendelési szám 00032980



BETTER MOBILITY. BETTER LIFE.

## MŰSZAKI RAJZOK



German  
Design  
Award



Red Dot  
Design  
Award