

## ALPHA

3470UOO080P62

EAN 4031582010190  
Rendelési szám 00006000

BETTER MOBILITY. BETTER LIFE.



A kép eltérhet az eredeti terméktől

## TELJESÍTMÉNY

Gördülési ellenállás teljesítménye ●●●○○

Mozgás zajkibocsátása ●●●○○

Kopás ●●●●○

Korrozióálló képesség ●●●○○

## ALAPVETŐ TULAJDONSÁGOK

Termék neve	Alpha
Ház típusa	Forgóvillás görgő
Standard	EN12532 - Szállítóeszközök
Teherbírás 4 km/h-nál	200 kg
Statikus teherbírás	400 kg
Hőmérséklet-tartomány (minimális)	-25 °C
Hőmérséklet-tartomány (maximális)	80 °C
Összsúly	108 mm
Teljes szélesség	75 mm
Összsúly	0,577 kg

## KERÉK

Felépítmény anyaga	Poliamid
Futófelület anyaga	Kerékkel megegyező
Csapágó	Siklócsapágó
Tengely	Csavar anyával
Kerék színe	Természetes fehér
Szálvédők	Futófelület védelem nélkül
Átmérő	80 mm
Futófelület szélessége	34 mm
Test szélessége	34 mm
A futófelület keménysége (D)	75 Shore D

## VÁZ

Anyag	Acéllemez, nehéz
Villa alakja	Széles
Forgócsapágó	Kétsoros golyó
Szín	Kék passzívált
Ellensúlyoz	40 mm
Körbeforgás	80 mm
Körbeforgás	160 mm
Kupola átmérője	75 mm

## SZERELVÉNY

Szerelvény típusa	Téglalap alakú talplemez
Talplemez hossza	105 mm
Talplemez szélessége	80 mm
Lemezfurat hossza (minimális)	77 mm
Lemezfurat hossza (maximális)	60 mm
Lemezfurat szélessége (minimális)	77 mm
Lemezfurat szélessége (maximális)	80 mm
Tengely furat átmérője	9 mm

# ALPHA

3470U00080P62

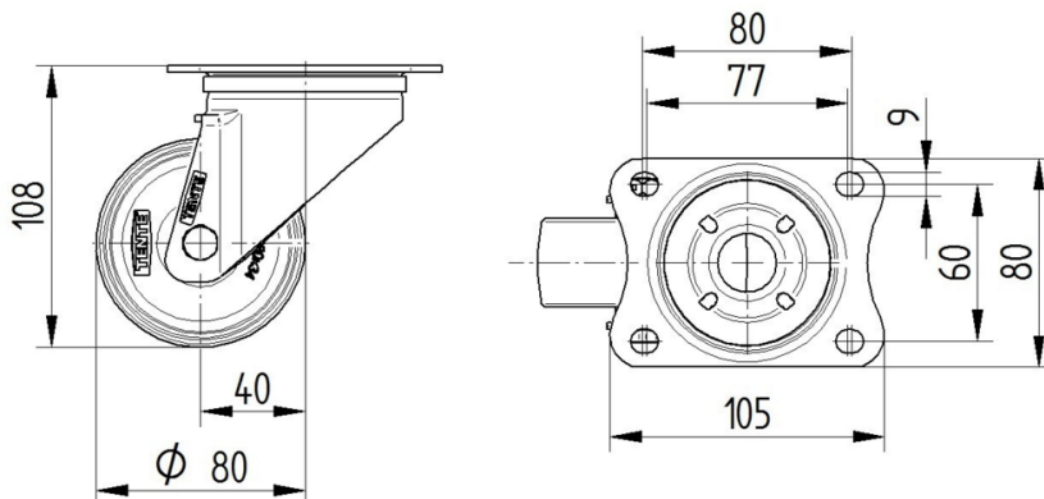
EAN 4031582010190  
Rendelési szám 00006000



BETTER MOBILITY. BETTER LIFE.

## MŰSZAKI RAJZOK

3470U00080P62-neu



Platte 3470-080P62-105x80

