

ALPHA

3477PIR080P62

EAN 4031582305326

Numărul de comandă 00029513



BETTER MOBILITY. BETTER LIFE.



Imaginea poate fi diferită de produsul original

PERFORMANȚĂ

Performanța rolei ●●●○○

Zgomot de mișcare ●●●●○

Atriție ●●●○○

Rezistență la coroziune ●●●○○

ATRIBUTELE DE BAZĂ

Nume produs	Alpha
Tip	Roată pivotantă Rola cu Blocare totală
Standard	EN12532 - Echipament de transport
Capacitate de încărcare la 4 km/h	70 kg
Capacitate de încărcare statică	140 kg
Interval de temperatură (minim)	-20 °C
Interval de temperatură (maxim)	60 °C
Înălțime totală	108 mm
Lățime totală	75 mm
Greutate totală	0,914 kg

ROATĂ

Material pentru corp	Polipropilenă
Material al benzii de rulare	Cauciuc solid, fără marcaj
Lagăr	Rulment cu role
Axă	Înșurubat cu piuliță
Roată	Negru grafit (RAL9011)
Protecție pentru filet	Fără protecție pentru filet
Diametru	80 mm
Benză de rulare	35 mm
Lățimea corpului	35 mm
Duritatea benzii de Benză de rulare (A)	80 Pe malul A

FURCA

Material	Tablă de oțel, grea
FormăFurcă	Larg
Rulment pivotant	Două curse de mingi
Culoare	Pasivat în albastru
Offset	44,5 mm
Raza de pivotare	121 mm
Interferență pivotantă	242 mm
Diametru cupolă	75 mm

RACORD

Tip ajustare	Placă dreptunghiulară
Lungime placă	105 mm
Lățimea plăcii	80 mm
Lungime orificiu placă (minim)	77 mm
Lungime orificiu placă (maximă)	60 mm
Lățimea orificiului plăcii (minim)	77 mm
Lățimea orificiului plăcii (maximă)	80 mm
Diametru orificiu placă	9 mm

ALPHA

3477PIR080P62

EAN 4031582305326

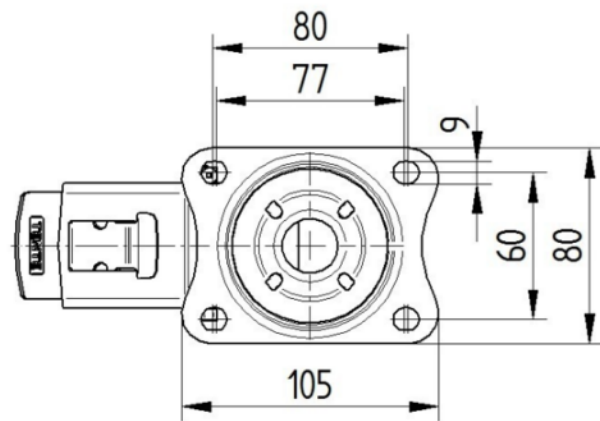
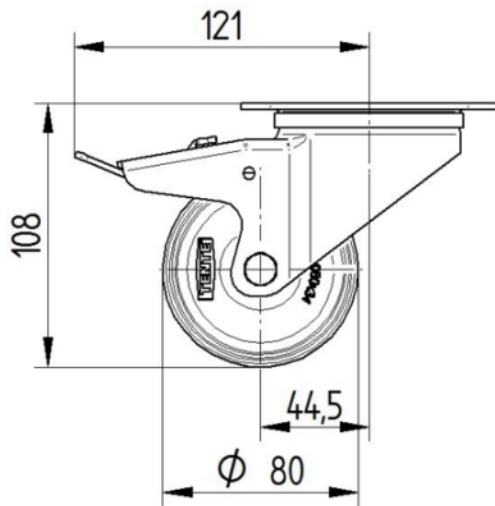
Numărul de comandă 00029513



BETTER MOBILITY. BETTER LIFE.

DESENE TEHNICE

3477U00080P62-neu



Platte 3470-080P62-105x80

