

# INTEGRAL TWIN

2944UAP150R26-28S45 D 9002 4XM8

EAN 4031582302561

Номер заказа 990033077



BETTER MOBILITY. BETTER LIFE.



Изображение может отличаться от оригинального продукта

## ПРОИЗВОДИТЕЛЬНОСТЬ

Производительность рулона ●●●●●

Шум движения ●●●○○

Исчезновение ●●●●○

Устойчивость к коррозии ●●●○○

## ОСНОВНЫЕ АТРИБУТЫ

|                                    |  |
|------------------------------------|--|
| Название продукта                  | Integral twin  |
| Тип                                | Поворотное Колесная опора с центральным, полным или Тормоз направления |
| Стандартный                        | EN12531 - Больничные подставки для кроватей                            |
| Грузоподъемность при 3 км/ч        | 150 kg   |
| Грузоподъемность при 4 км/ч        | 150 kg   |
| Грузоподъемность статическая       | 450 kg   |
| Диапазон температур (минимальный)  | -25 °C   |
| Диапазон температур (максимальный) | 80 °C  |
| Общая высота                       | 175 mm   |
| Общая ширина                       | 75 mm  |
| Общий вес                          | 1,421 kg   |
| Сертификация                       | Протестировано и контролируется TÜV Süd                                |

## КОЛЕСО

|                         |                                  |
|-------------------------|----------------------------------|
| Материал корпуса        | Полиамид                         |
| Материал протектора     | Полиуретан, Инжекционный         |
| Подшипник               | Прецизионный шариковый подшипник |
| Цвет Колесо             | Серый белый (RAL9002)            |
| Защита от проводов      | С защитой резьбы                 |
| Диаметр                 | 150 mm                           |
| Ширина Протектор        | 15 mm                            |
| Ширина тела             | 15 mm                            |
| Твердость Протектор (A) | 92 Береговая A                   |
| Твердость Протектор (D) | 42 Береговая D                   |



Немецкая награда за Дизайн



Награда Red Dot Дизайн Award

# INTEGRAL TWIN

2944UAP150R26-28S45 D 9002 4XM8

EAN 4031582302561  
Номер заказа 990033077



BETTER MOBILITY. BETTER LIFE.

## КРОНШТЕЙН

|                       |                                  |
|-----------------------|----------------------------------|
| Материал              | Стальной лист, средний           |
| Форма Вилы            | Кронштейн сдвоенного Колесо      |
| Поворотный узел       | Прецизионный шариковый подшипник |
| Цвет                  | Серый белый (RAL9002)            |
| Офсет (Смещение)      | 45 mm                            |
| Радиус поворота       | 124 mm                           |
| Поворотное соединение | 248 mm                           |
| Диаметр купола        | 70 mm                            |

## ФИТИНГ

|                                     |   |
|-------------------------------------|---|
| Тип фитинга                         | Стержень с Кулачковое отверстие для профильных стержней |
| Диаметр Болт                        | 28 mm   |
| Длина Болт                          | 96 mm   |
| Положение резьбы Болт               | 19 mm   |
| Количество монтажных отверстий Болт | 4   |



Немецкая награда за Дизайн



Награда Red Dot Дизайн Award

# INTEGRAL TWIN

2944UAP150R26-28S45 D 9002 4XM8

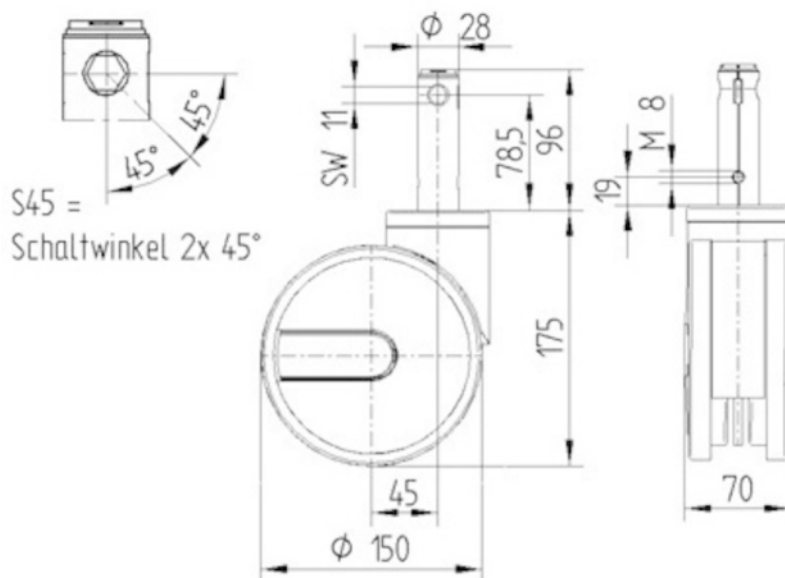
EAN 4031582302561

Номер заказа 990033077



BETTER MOBILITY. BETTER LIFE.

## ТЕХНИЧЕСКИЕ ЧЕРТЕЖИ



Немецкая  
награда за  
Дизайн



Награда Red  
Dot Дизайн  
Award