

NOVATECH

FTP 200x60-Ø25 HL60

EAN 4031582329674



BETTER MOBILITY. BETTER LIFE.



Изображение может отличаться от оригинального продукта

КОЛЕСО

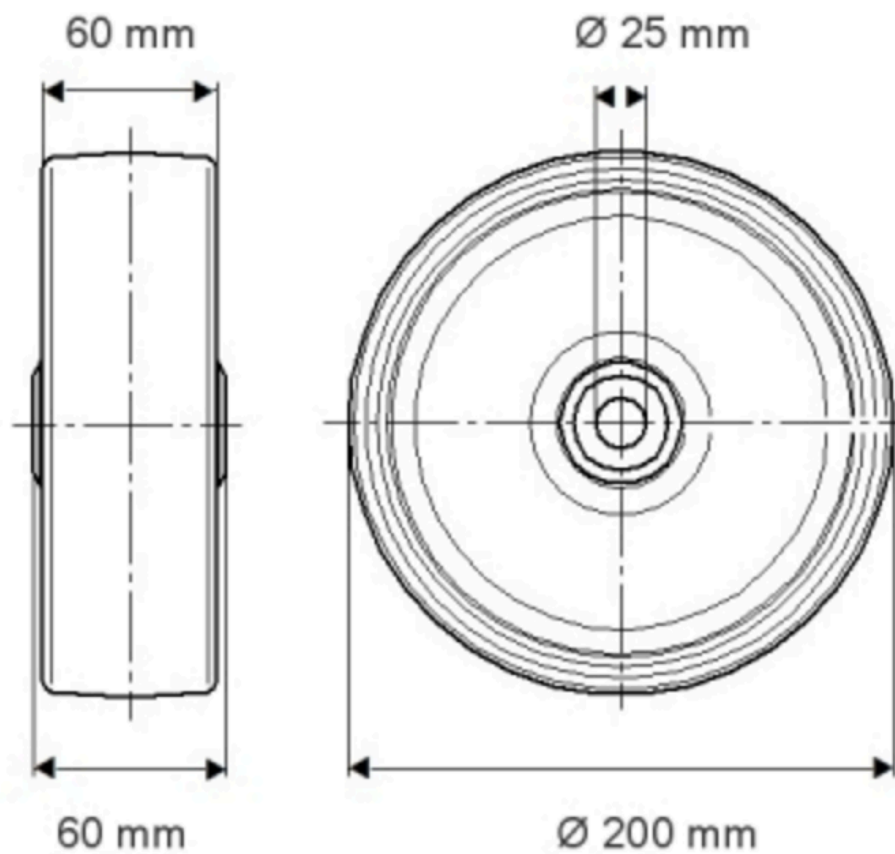
Материал корпуса	Чугун
Материал протектора	Полиуретан, Литой
Подшипник	Прецизионный шариковый подшипник
Цвет Колесо	Медово-желтый (RAL1005)
Защита от проводов	С защитой резьбы
Диаметр	200 mm
Ширина Протектор	60 mm
Диаметр отверстия Ось	25 mm
Длина хаба	60 mm
Ширина тела	60 mm
Твердость Протектор (A)	92 Береговая A
Твердость Протектор (D)	42 Береговая D

ПРОИЗВОДИТЕЛЬНОСТЬ

Производительность рулона	● ● ● ● ○
Шум движения	● ● ● ○ ○
Исчезновение	● ● ● ● ○
Устойчивость к коррозии	● ● ● ○ ○

ОСНОВНЫЕ АТРИБУТЫ

Название продукта	Novatech
Тип	Колесо
Стандартный	EN12533 - Высоконагруженные колесные опоры
Грузоподъемность при 4 км/ч	1440 kg
Грузоподъемность при 6 км/ч	1200 kg
Электропроводящий	Нет
Нержавеющая сталь	Нет
Грузоподъемность статическая	2400 kg
Диапазон температур (минимальный)	-10 °C
Диапазон температур (максимальный)	60 °C
Общий вес	5,35 kg



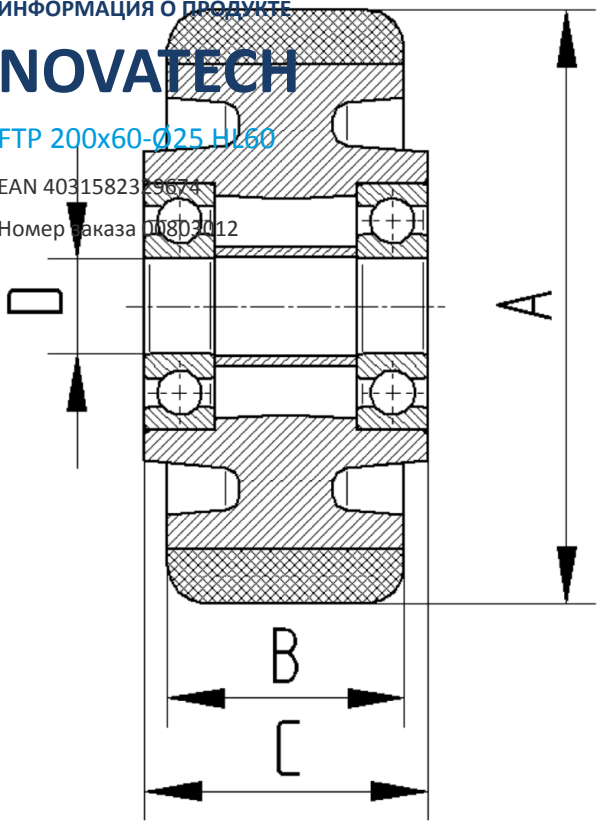
ИНФОРМАЦИЯ О ПРОДУКТЕ

NOVATECH

FTP 200x60-025 H160

EAN 4031582329674

Номер заказа 00803012



BETTER MOBILITY. BETTER LIFE.