

# LINEA LIGHT

5925UAO075L51-10 RAL9002

EAN 4031582377606



BETTER MOBILITY. BETTER LIFE.



Изображение может отличаться от оригинального продукта

## ПРОИЗВОДИТЕЛЬНОСТЬ

Производительность рулона ●●●○○○

Шум движения ●●●○○○

Исчезновение ●●●○○○

Устойчивость к коррозии ●●●●○○

## ОСНОВНЫЕ АТРИБУТЫ

Название продукта	Linea light
Тип	Поворотное Колесная опора с Тормоз колеса
Стандартный	EN12528 - Мебельные колесные опоры
Грузоподъемность при 3 км/ч	90 kg
Электропроводящий	Нет
Нержавеющая сталь	Нет
Грузоподъемность статическая	180 kg
Диапазон температур (минимальный)	-20 °C
Диапазон температур (максимальный)	60 °C
Общая высота	75,5 mm
Общая ширина	55 mm
Общий вес	0,18 kg

## КРОНШТЕЙН

Материал корпуса	Полиамид
Форма Вилы	Кронштейн сдвоенного Колесо
Поворотный узел	Стержень, поворотный
Цвет	Серый белый (RAL9002)
Офсет (Смещение)	23 mm
Радиус поворота	81 mm
Поворотное соединение	162 mm
Диаметр купола	30 mm

## КОЛЕСО

Материал корпуса	Полиамид
Материал протектора	Полиуретан, Инжекционный
Подшипник	Подшипник скольжения
Защита от проводов	Без защиты резьбы
Диаметр	75 mm
Ширина Протектор	15 mm
Твердость Протектор (A)	92 Береговая A

## ФИТИНГ

Тип фитинга	Глухое отверстие для фитинга B10
Диаметр отверстия Болт	10 mm

Deutscher  
Konstruktor  
ClubПремия  
Interzum  
Awardproduct  
design  
awardНаграда  
за  
Дизайн  
iF

# LINEA LIGHT

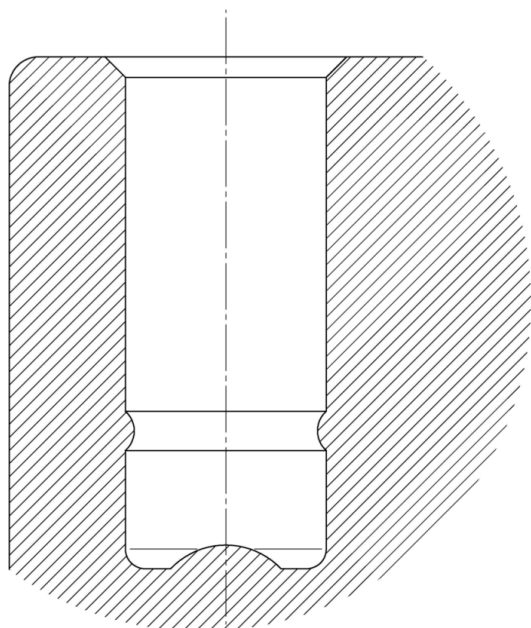
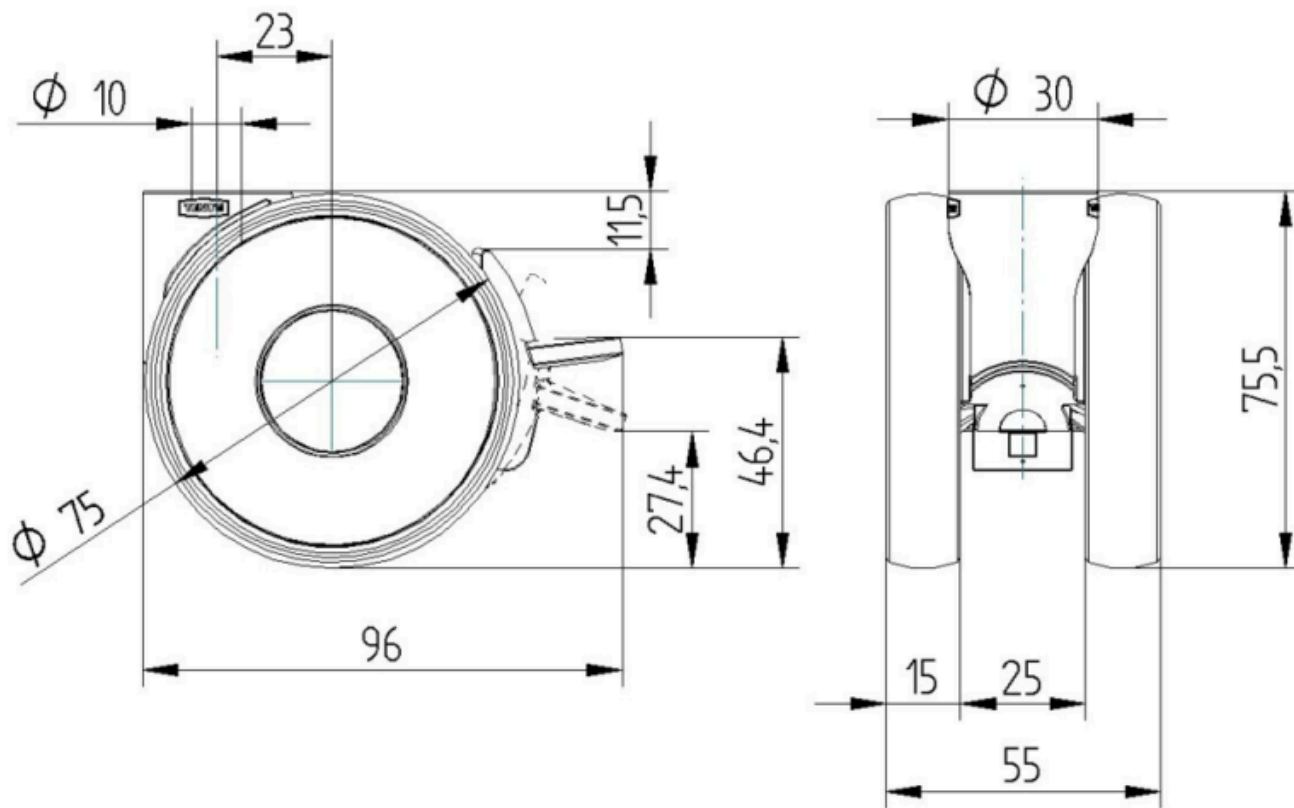
5925UAO075L51-10 RAL9002

EAN 4031582377606



BETTER MOBILITY. BETTER LIFE.

## Product Drawings



Deutscher  
Konstruktor  
Club



Премия  
Interzum  
Award



product  
design  
award

Награда  
за  
Дизайн  
iF