

LINEA

5940UAP100R05-22 RAL7001

EAN 4031582350708



BETTER MOBILITY. BETTER LIFE.



画像は元の製品と異なる場合があります

パフォーマンス

回転性能	● ● ● ● ●
動きのノイズ	● ● ● ○ ○
摩擦	● ● ● ● ○
耐食性	● ● ● ● ○

コア属性

製品名	Linea
ハウジングタイプ	自在キャスター
標準	EN12530 - デバイスカスター
3km/hの耐荷重	120 kg
静荷重	240 kg
温度範囲 (最小)	-10 °C
最大温度範囲	40 °C
取付高	120 mm
全幅	82 mm
総重量	0.819 kg

車輪

本体材質	ポリアミド
トレッド材質	ポリウレタン、樹脂成型
ベアリング	精密ボールベアリング
スレッドガード	スレッドガード付き
直径	100 mm
トレッド幅	20 mm
トレッドの硬度 (A)	92 ショアA

ハウジング

材料	ポリアミド
フォーク形状	双輪ハウジング
旋回ベアリング	精密ボールベアリング
色	シルバークレー (RAL7001)
オフセット	32 mm
旋回半径	90 mm
旋回径	180 mm
ドーム径	52 mm

フィッティング

フィッティングタイプ	ソリッドステム、丸型
ボルト径	22 mm
ボルト長	40 mm

ドイツデザイナー
クラブ

インターツム賞



IFデザイン賞

LINEA

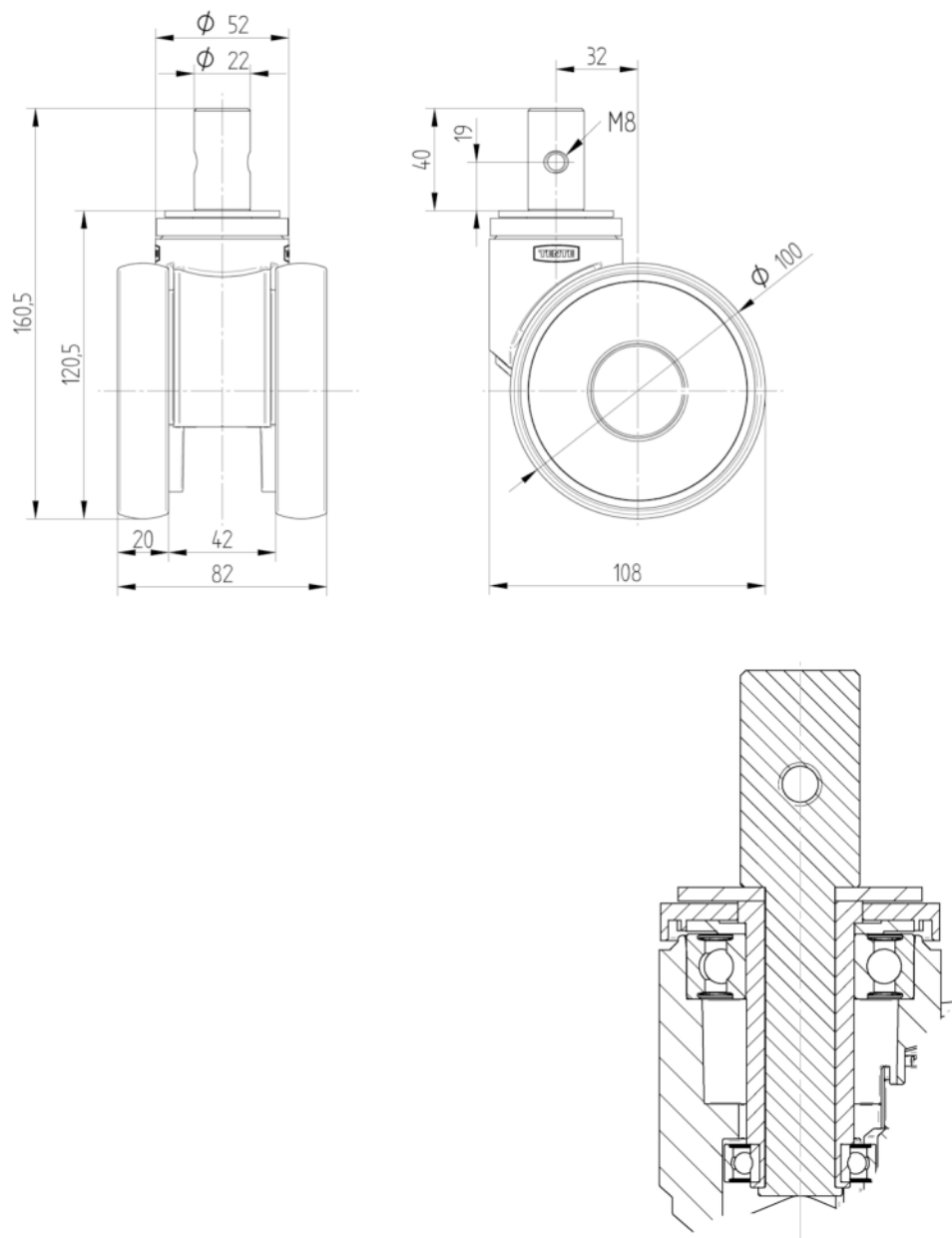
5940UAP100R05-22 RAL7001

EAN 4031582350708



BETTER MOBILITY. BETTER LIFE.

図面



ドイツデザイナー
クラブ



インターツム賞



IFデザイン賞