

## LINEA LIGHT

5925UAP075L51-10 7001/3000/7015

EAN 4031582357684

Номер на поръчката 00770571



BETTER MOBILITY. BETTER LIFE.



Изображението може да се различава от оригиналния продукт

## ИЗПЪЛНЕНИЕ

Производителност на ролката ●●○○○

Шум от движение ●●●○○

Привличане ●●●○○

Устойчив на корозия ●●●○○

## ОСНОВНИ АТРИБУТИ

Име на продукта	Linea light
Тип	Завъртане на Колело със Спирачка
Стандартен	EN12528 – мебелни колела
Товароносимост при 3 км/ч	100 kg
Статичен Товароносимост	200 kg
Температурен диапазон (минимален)	-20 °C
Температурен диапазон (максимален)	60 °C
Обща височина	75,5 mm
Обща ширина	55 mm
Общо тегло	0,196 kg

## КОЛЕЛО

Материал на тялото	Полиамид
Материал на реазбата	Полиуретан, екструдирано
Лагер	Прецизен сачмен лагер
Цвят Резба	Сива шистичка (RAL7015)
Цвят на Колело	Сива шистичка (RAL7015)
Предпазители за резби	С предпазно устройство за резба
Диаметър	75 mm
Ширина на Резба	15 mm
Диаметър на отворите Ос	0 mm
Дължина на центъра	0 mm
Ширина на тялото	15 mm
Твърдост на Резба (A)	92 Бръснач А

## ВИЛКА

Материал	Полиамид
Форма Вилица	Вилка на две Колело
Въртящ се лагер	Щифт, завъртане
Цвят	Сребърно сиво (RAL7001)
Изместване	23 mm
Радиус на завъртане	81 mm
Интерференция при завъртане	162 mm
Диаметър на купол	30 mm

## ПРИЛЯГАНЕ

Тип на фитинга	Сляп отвор за фитинг B10
Диаметър на отворите Болт	10 mm

Deutscher  
Дизайн  
ClubНаграда  
InterzumIF награда за  
Дизайн

ИНФОРМАЦИЯ ЗА ПРОДУКТА

# LINEA LIGHT

5925UAP075L51-10 7001/3000/7015

EAN 4031582357684

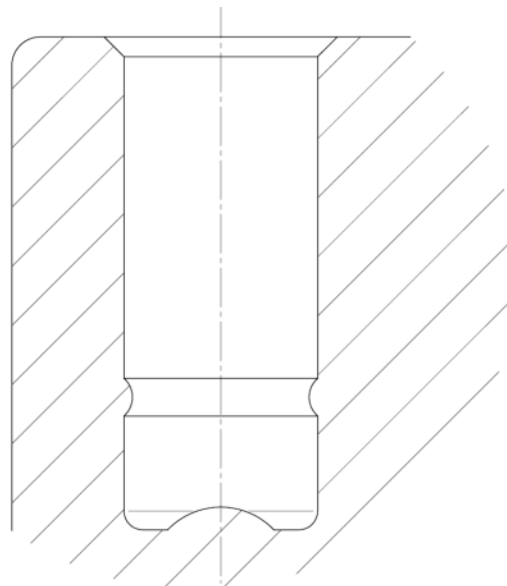
Номер на поръчката 00770571



BETTER MOBILITY. BETTER LIFE.

## ТЕХНИЧЕСКИ ЧЕРТЕЖИ

---



Deutscher  
Дизайн  
Club



Награда  
Interzum



IF награда за  
Дизайн