

LEVINA

5370PIP100R05-28X45

EAN 4031582362749



BETTER MOBILITY. BETTER LIFE.



Зображення може відрізнятися від оригінального продукту

ЕФЕКТИВНІСТЬ

Продуктивність рулону	●●●○○
Шум руху	●●●●○
Атритація	●●●○○
Стійкість до корозії	●●●●○

ОСНОВНІ АТРИБУТИ

Назва продукту	Levina
Тип	Поворотний Колісна опора
Стандартний	EN12530 — Катори пристроїв
Обвантажопідйомність 3 км/год	80 kg
Статичний Вантажопідйомність	160 kg
Діапазон температур (мінімальний)	-10 °C
Діапазон температур (максимальний)	40 °C
Загальна висота	137 mm

КОЛЕСО

Матеріал тіла	Поліпропілен
	м'який
Матеріал протектору	Лита гума, без маркування
Носіння	Прецизійний кульковий підшипник
Захист різьби	3 різьбовим поручителем
Діаметр	100 mm
Протектор	32 mm
Твердість Протектор (A)	75 Прибережна A

КРОНШТЕЙН

Матеріал	Поліамід
Виля Форма	Тонка
Поворотний вузол	Дві м'ячі перегони
Офсет (Зсув)	36 mm
Радіус повороту	86 mm
Поворотне з'єднання	172 mm

ВСТАНОВЛЕННЯ

Тип налаштування	Тверда Стрижень
Діаметр Болт	28 mm
Довжина Болт	45 mm

Універсальна
нагорода за
ДизайнDeutscher
Конструктор
Club

LEVINA

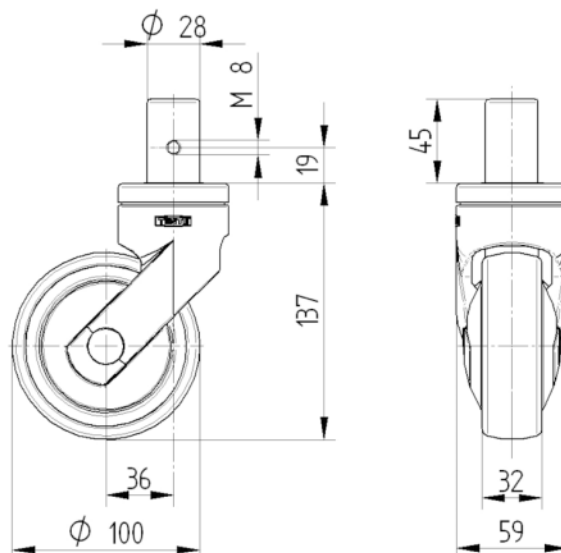
5370PIP100R05-28X45

EAN 4031582362749



BETTER MOBILITY. BETTER LIFE.

ТЕХНІЧНІ КРЕСЛЕННЯ



Універсальна
нагорода за
Дизайн



Deutscher
Конструктор
Club