

ALPHA

3477UOR080P62 TFR

EAN 4031582400106



BETTER MOBILITY. BETTER LIFE.



이미지는 원래 제품과 다를 수 있습니다.

성능

롤 성능	● ● ● ○ ○
움직임 소음	● ● ● ○ ○
내마모성	● ● ● ● ●
부식방지	● ● ● ○ ○

핵심 속성

제품명	Alpha
하우징 유형	토탈락 장치가 있는 회전식 캐스터
표준	EN12532 - 운송 장비
4km/h에서의 적재 용량	200 kg
정지 중 하중용량	400 kg
온도 범위(최소)	-25 °C
온도 범위(최대)	80 °C
총높이	108 mm
전체 체중	0.879 kg

휠

차체 재질	폴리아미드
트레드 재질	휠 차체와 동일
베어링	롤러 베어링
차축	너트로 고정
스레드 가드	스레드가드 없음
직경	80 mm
트레드 폭	30 mm
트레드의 경도(D)	75 Shore D

하우징

재료	강판, 무거움
Fork 외형	다양한
스위블 베어링	볼 레이스 2회
오프셋	44.5 mm
회전 반경	123 mm
회전 간섭	246 mm

피팅

피팅 유형	직사각형 플레이트
플레이트 길이	105 mm
플레이트 너비	80 mm
플레이트 홀 길이(최소)	77 mm
플레이트 홀 길이(최대)	80 mm
플레이트 구멍 너비(최대)	60 mm
플레이트 구멍 직경	9 mm

ALPHA

3477UOR080P62 TFR

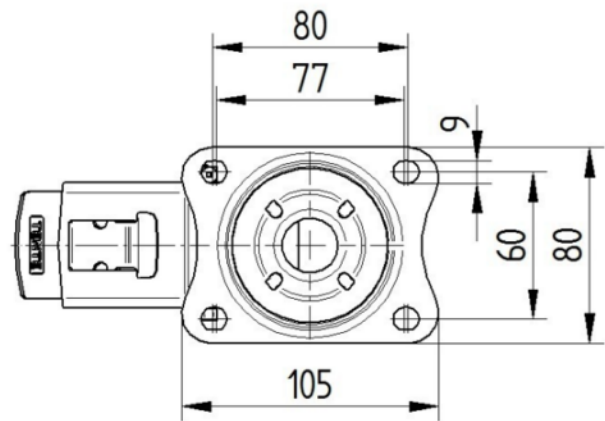
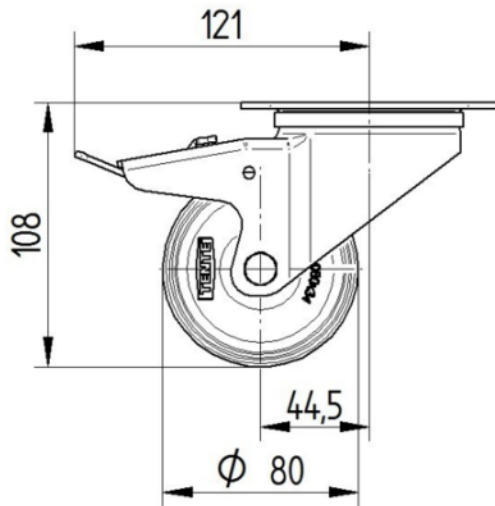
EAN 4031582400106



BETTER MOBILITY. BETTER LIFE.

기술 도면

3477U00080P62-neu



Platte 3470-080P62-105x80

