

INTEGRAL TWIN

2940USX125R05-32

EAN 4031582341485



BETTER MOBILITY. BETTER LIFE.



이미지는 원래 제품과 다를 수 있습니다.

성능

롤 성능	● ● ● ● ● ●
움직임 소음	● ● ● ○ ○
내마모성	● ● ● ● ○
부식방지	● ● ● ○ ○

핵심 속성

제품명	Integral twin
하우징 유형	회전 캐스터
표준	유사한 EN12531- 병원 베드 캐스터
3km/h에서의 적재 용량	125 kg
4km/h에서의 적재 용량	125 kg
전기 전도성	✓
정지 중 하중용량	250 kg
온도 범위(최소)	-30 °C
온도 범위(최대)	80 °C
총높이	150 mm
전체 너비	60 mm
전체 체중	1.308 kg
인증	TÜV Süd 로 시험 및 모니터링

휠

차체 재질	폴리아미드
트레드 재질	폴리우레탄, 주입, 전기 전도성
베어링	정밀 볼 베어링, 밀봉된
스레드 가드	스레드가드 포함
직경	125 mm
트레드 폭	12 mm
트레드의 경도(D)	40 Shore D



독일 디자인
어워드



레드닷 디자인
어워드

INTEGRAL TWIN

2940USX125R05-32

EAN 4031582341485



BETTER MOBILITY. BETTER LIFE.

하우징

재료	강판, 중
Fork 외형	트윈 휠 하우징
스위블 베어링	정밀 볼 베어링
오프셋	37.5 mm
회전 반경	100 mm
회전 간섭	200 mm

피팅

피팅 유형	고체 스템, 원형
볼트 직경	32 mm
볼트 길이	45 mm
힌트	세척 가능한 침대는 병원 침대 제조업체가 피팅 영역에 말봉되어야 합니다.

추가 정보

AK-BWA에 따라 세척 가능



독일 디자인
어워드



레드닷 디자인
어워드

제품 정보

INTEGRAL TWIN

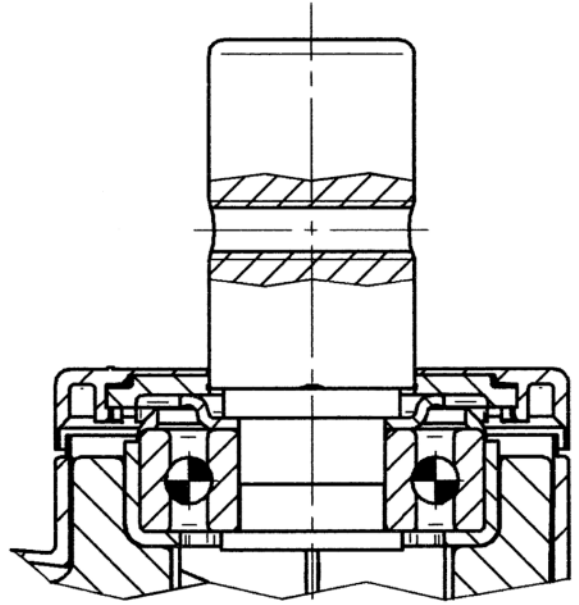
2940USX125R05-32

EAN 4031582341485



BETTER MOBILITY. BETTER LIFE.

기술 도면



독일 디자인
어워드



레드닷 디자인
어워드