

# ULTRATECH

ICP160x50-Ø20

EAN 4031582445176



BETTER MOBILITY. BETTER LIFE.



Изображение может отличаться от оригинального продукта

## КОЛЕСО

Материал корпуса	Алюминий
Материал протектора	Ultratech полиуретан, Литой
Подшипник	Прецизионный шариковый подшипник
Защита от проводов	Без защиты резьбы
Диаметр	160 mm
Ширина Протектор	50 mm
Диаметр отверстия Ось	20 mm
Длина хаба	60 mm
Твердость Протектор (A)	92 Береговая A

## ПРОИЗВОДИТЕЛЬНОСТЬ

Производительность рулона	● ● ● ● ○ ○
Шум движения	● ● ● ● ○ ○
Исчезновение	● ● ● ● ● ○
Устойчивость к коррозии	● ● ● ● ○ ○

## ОСНОВНЫЕ АТРИБУТЫ

Название продукта	Ultratech
Тип	Колесо
Стандартный	EN12532 - Транспортировочное оборудование
Грузоподъемность при 4 км/ч	800 kg
Грузоподъемность при 6 км/ч	640 kg
Электропроводящий	Нет
Нержавеющая сталь	Нет
Грузоподъемность статическая	1600 kg
Диапазон температур (минимальный)	-20 °C
Диапазон температур (максимальный)	60 °C
Общий вес	1,1 kg

# ULTRATECH

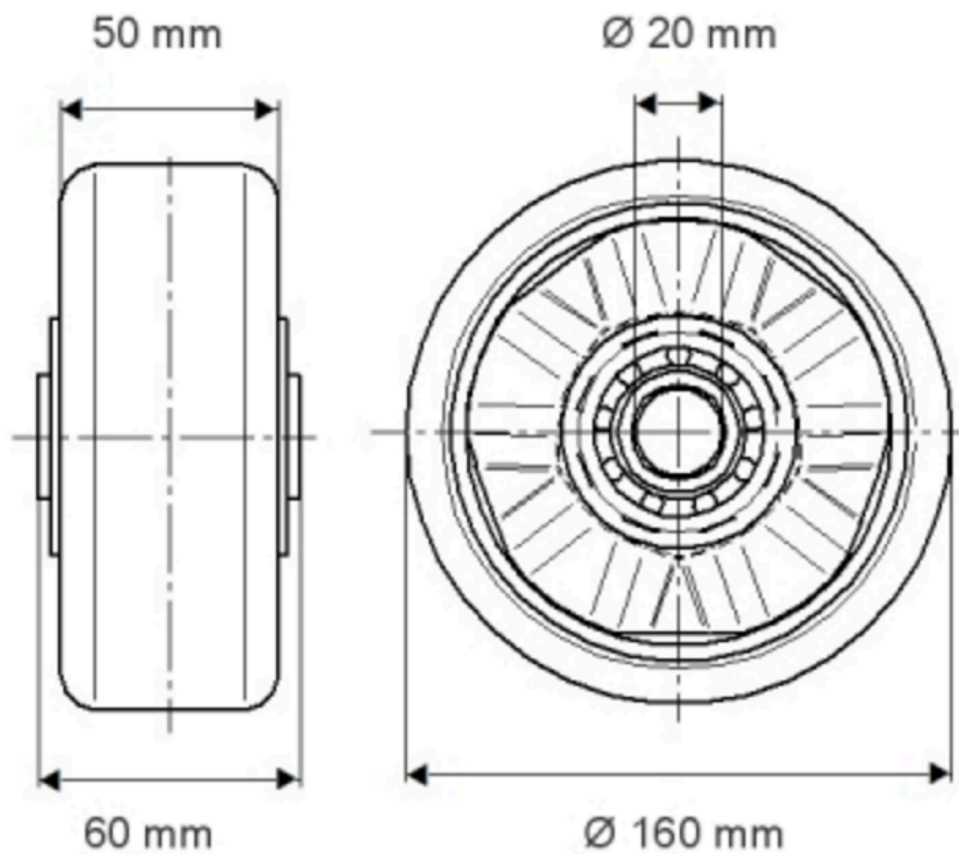
ICP160x50-Ø20

EAN 4031582445176



BETTER MOBILITY. BETTER LIFE.

## Product Drawings

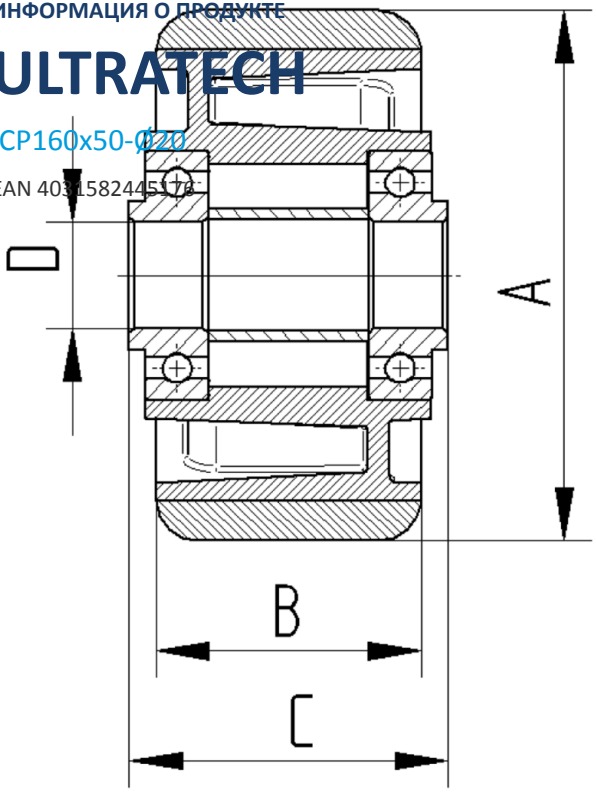


ИНФОРМАЦИЯ О ПРОДУКТЕ

# ULTRATECH

ICP160x50-Ø20

EAN 4031582445174



BETTER MOBILITY. BETTER LIFE.