

LINEA LOW HEIGHT

5945UAP100P30-8 LH RAL9002

EAN 4031582350678



Изображение может отличаться от оригинального продукта

ПРОИЗВОДИТЕЛЬНОСТЬ

Производительность рулона ●●●●●

Шум движения ●●●○○

Исчезновение ●●●●○

Устойчивость к коррозии ●●●●○

ОСНОВНЫЕ АТРИБУТЫ

Название продукта	Linea low height
Тип	Поворотное Колесная опора с Тормоз колеса
Стандартный	EN12530 — ролики устройств
Грузоподъемность при 3 км/ч	100 kg
Грузоподъемность статическая	200 kg
Диапазон температур (минимальный)	-10 °C
Диапазон температур (максимальный)	40 °C
Общая высота	103 mm
Общая ширина	73 mm
Общий вес	0,486 kg

КОЛЕСО

Материал корпуса	Полиамид
Материал протектора	Полиуретан, Инжекционный
Подшипник	Прецизионный шариковый подшипник
Защита от проводов	С защитой резьбы
Диаметр	100 mm
Ширина Протектор	20 mm
Твердость Протектор (A)	92 Береговая A

КРОНШТЕЙН

Материал	Полиамид
Форма Вилы	Кронштейн сдвоенного Колесо
Поворотный узел	Прецизионный шариковый подшипник
Цвет	Серый белый (RAL9002)
Офсет (Смещение)	32 mm
Радиус поворота	102 mm
Поворотное соединение	204 mm
Диаметр купола	41 mm

ФИТИНГ

Тип фитинга	Отверстие под болт
Диаметр отверстия Болт	8 mm

Deutscher
Konstruktor
ClubПремия
Interzum
AwardНаграда за
Дизайн IF

LINEA LOW HEIGHT

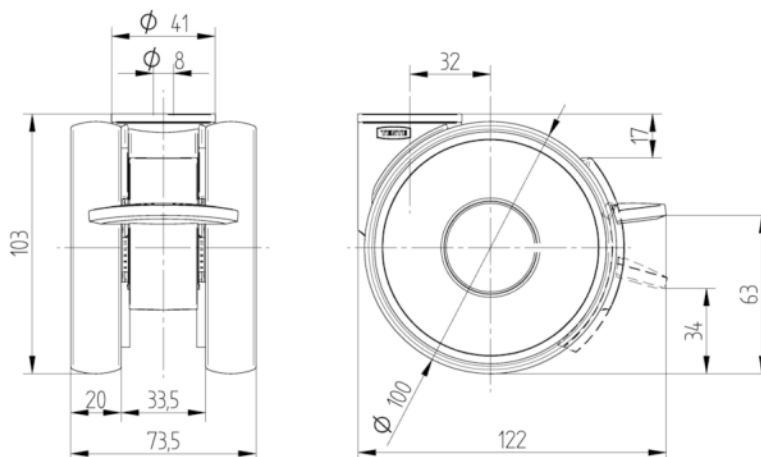
5945UAP100P30-8 LH RAL9002

EAN 4031582350678



BETTER MOBILITY. BETTER LIFE.

ТЕХНИЧЕСКИЕ ЧЕРТЕЖИ



Deutscher
Konstruktor
Club



Премия
Interzum
Award



Награда за
Дизайн IF