

LINEA CLINIC

5946UAC150R36-34XS S30

EAN 4031582359947



BETTER MOBILITY. BETTER LIFE.



이미지는 원래 제품과 다를 수 있습니다.

성능

롤 성능	● ● ● ● ● ●
움직임 소음	● ● ● ○ ○
내마모성	● ● ● ● ○
부식방지	● ● ● ● ○

핵심 속성

제품명	Linea clinic
하우징 유형	중앙, 토탈락 있는 회전 캐스터
표준	유사한 EN12531- 병원 베드 캐스터
3km/h에서의 적재 용량	150 kg
4km/h에서의 적재 용량	150 kg
스테인리스	✓
정지 중 하중용량	300 kg
온도 범위(최소)	-10 °C
온도 범위(최대)	40 °C
총높이	155 mm
전체 너비	71 mm
전체 체중	1.061 kg
인증	TÜV Süd 로 시험 및 모니터링

휠

차체 재질	폴리아미드
트레드 재질	폴리우레탄, 주입
베어링	정밀 볼 베어링, 스테인리스
스레드 가드	스레드가드 포함
직경	150 mm
트레드 폭	15 mm
트레드의 경도(A)	92 Shore A



도이처 디자이너 클럽



Interzum 어워드



IF 디자인 어워드

LINEA CLINIC

5946UAC150R36-34XS S30

EAN 4031582359947



BETTER MOBILITY. BETTER LIFE.

하우징

재료	폴리아미드
Fork 외형	트윈 휠 하우징
스위블 베어링	정밀 볼 베어링
오프셋	47.5 mm
회전 반경	122.5 mm
회전 간섭	254 mm

피팅

피팅 유형	프로파일 바용 캠 구멍이 있는 스템, 짧은 버전
볼트 직경	32 mm
볼트 길이	42 mm
힌트	세척 가능한 침대는 병원 침대 제조업체가 피팅 영역에 밀봉되어야 합니다.



도이처
디자이너 클럽



Interzum
어워드



IF 디자인
어워드

LINEA CLINIC

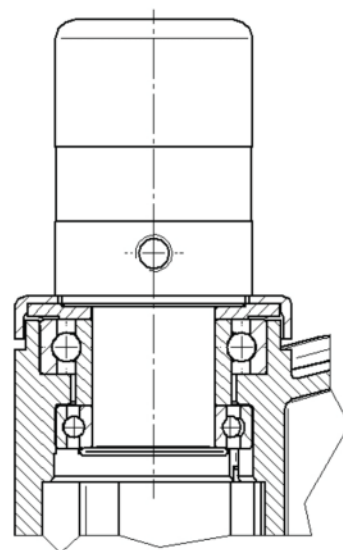
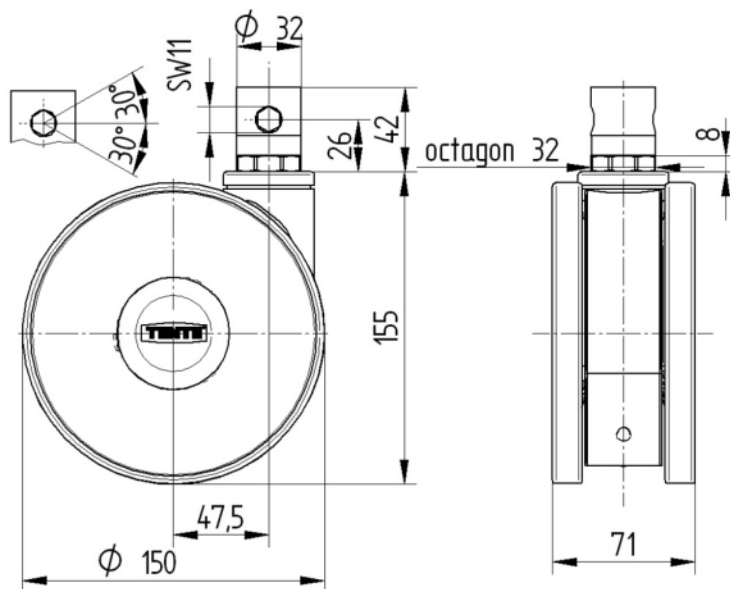
5946UAC150R36-34XS S30

EAN 4031582359947



BETTER MOBILITY. BETTER LIFE.

기술 도면



도이처
디자이너 클럽



Interzum
어워드



IF 디자인
어워드