

LINEA LIGHT

5925XSO075L51-10 RAL7001

EAN 4031582399127

Numéro de commande 00770565



BETTER MOBILITY. BETTER LIFE.



L'image peut différer du produit d'origine

PERFORMANCE

Performance du rouleau ●●○○○

Bruit de mouvement ●●●○○

Attrition ●●●○○

Résistance à la corrosion ●●●●○

ATTRIBUTS DE BASE

Nom du produit	Linea light
Type	Roulette pivotante avec Blocage de roue
Standard	EN12528 - Roulettes d'ameublement
Capacité de charge à 3 km/h	90 kg
Conducteur électrique	✓
Statique Capacité de charge	180 kg
Plage de température (minimale)	-20 °C
Plage de température (maximale)	60 °C
Hauteur	75,5 mm
Largeur totale	55 mm
Poids global	0,15 kg

ROUE

Matériau du corps	Polyamide, conducteur électrique
Bandage	Polyuréthane, Injecté, conducteur électrique
Roulement	Moyeu lisse
Pare-fils	Sans protège-filet
Diamètre	75 mm
Largeur du Bandage	15 mm
Dureté du Bandage (A)	92 Shore A

CHAPE

Matériau	Polyamide
Forme Chape	Double Roue Roue Chape
Pivot	Tige pivotante
Couleur	Gris argent (RAL7001)
Déport	23 mm
Rayon d'encombrement	81 mm
Diamètre d'encombrement	162 mm
Diamètre du dôme	30 mm

RACCORD

Type de raccord	Trou borgne pour raccord B10
Diamètre du trou de l'Œil	10 mm

Deutscher
Designer
Club

Prix Interzum

Prix IF
Design

LINEA LIGHT

5925XSO075L51-10 RAL7001

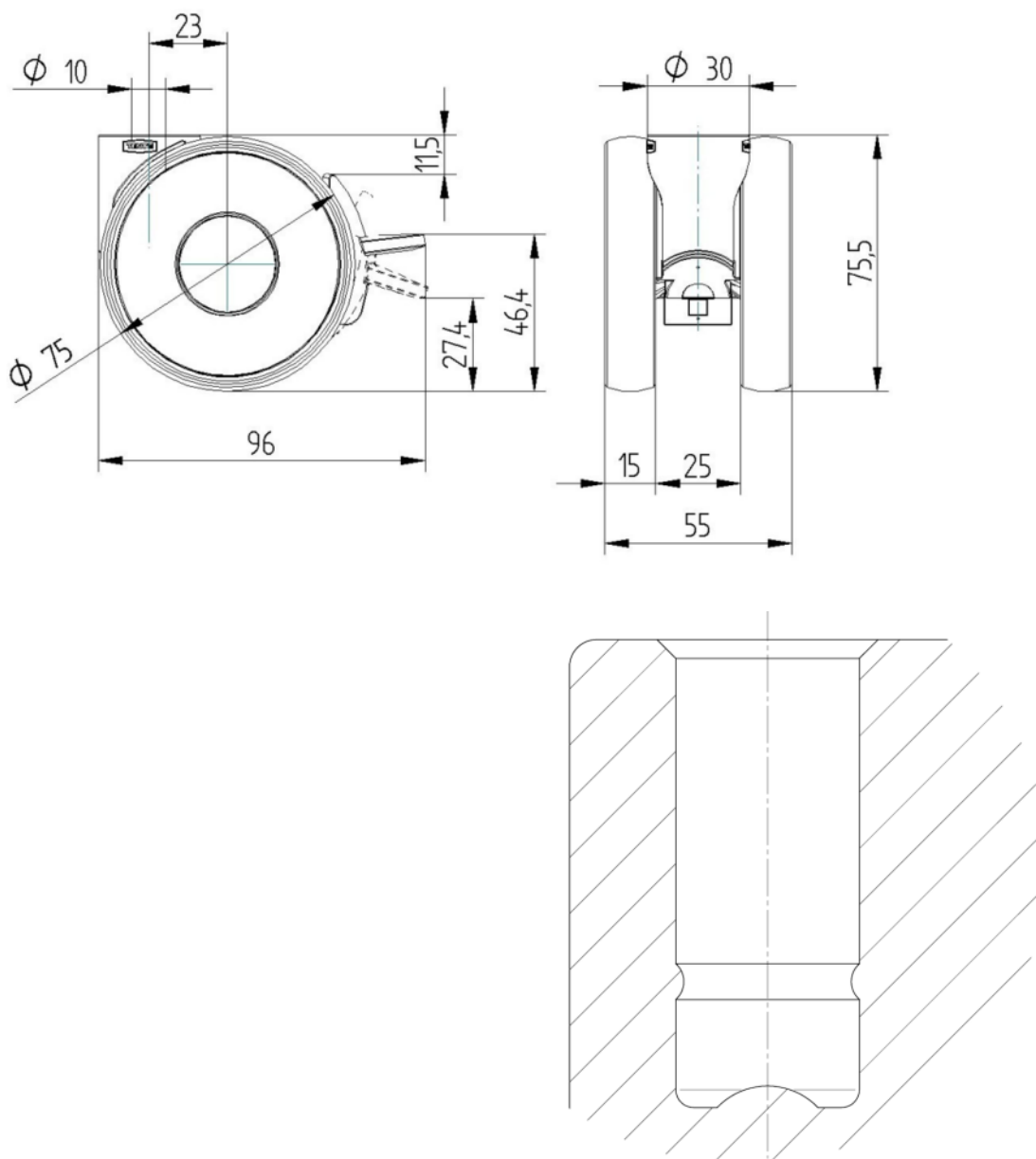
EAN 4031582399127

Numéro de commande 00770565



BETTER MOBILITY. BETTER LIFE.

DESSINS TECHNIQUES



Deutscher
Designer
Club



Prix Interzum



Prix IF
Design