

LINEA

5941UAP150P51 RAL 9002

EAN 4031582408966



BETTER MOBILITY. BETTER LIFE.



Slika se može razlikovati od originalnog proizvoda

PERFORMANSE

Performanse kotrljanja ●●●●●

Buka u pokretu ●●●●○

Ishrana ●●●●○

otpornost na rdju ●●●●○

OSNOVNI ATRIBUTI

Naziv proizvoda	Linea
Tip	Okreni Tocak sa usmerena kocnica
Standard	EN12530 - Kastori uređaja
Nosivost na 3 km/h	110 kg
Statički Nosivost	220 kg
Temperaturni opseg (Minimalno)	-20 °C
Opseg temperature (maksimalni)	60 °C
Sveukupna visina	170 mm
Ukupna širina	89 mm
Ukupna težina	1,25 kg

TOCAK

Materijal za telo	poliamid
materijal omotaca	Poliuretan, liveno
Nošenje	precizini kuglicni lezaj
stitnici omotaca	Sa threadguard
Prečnik	150 mm
Širina omotac	22 mm
Teškoća gazećeg omotac (A)	92 Šor A

KUCISTE

Materijal	poliamid
oblik viljuska	kuciste za dva Tocak
okretni lezaj	precizini kuglicni lezaj
Boja	Siva bela (RAL9002)
ofset	52 mm
okretni radijus	156 mm
Otpor okretanju	312 mm
Prečnik kupole	56 mm

PRILAGOĐAVANJE

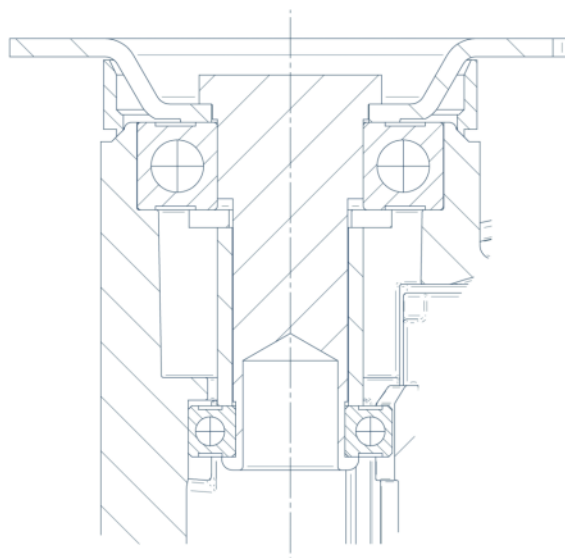
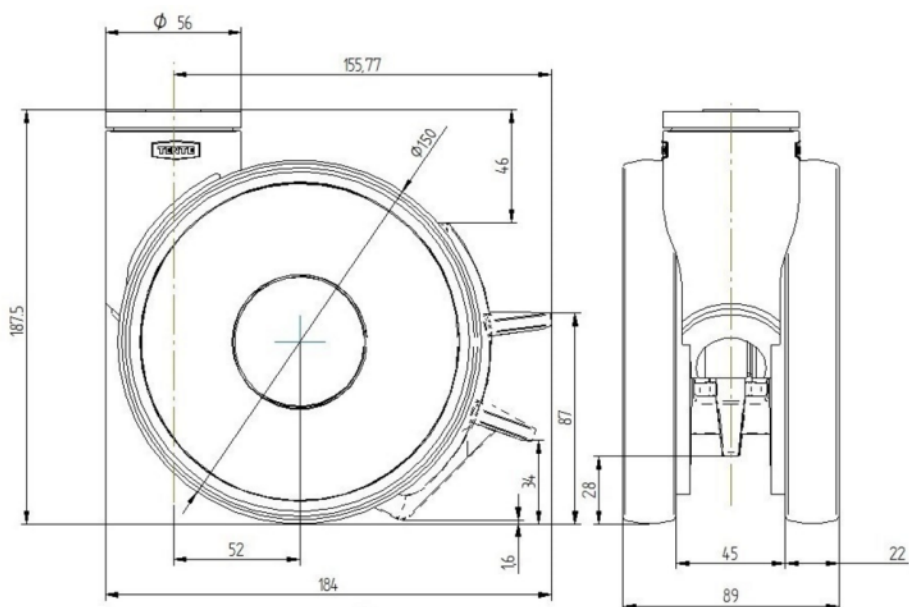
Tip uklapanja	Pravougaona ploča
Dužina ploče	90 mm
Širina ploče	75 mm
Dužina otvora ploče (maksimalna)	75 mm
Širina otvora ploče (maksimalna)	50 mm
Prečnik otvora ploče	11 mm

LINEA

5941UAP150P51 RAL 9002

EAN 4031582408966

TEHNIČKI CRTEŽI



Deutscher
dizajner
Club



Interzum
nagrada



IF nagrada za
Dizajn