

ALPHA

3470BOG080P62

EAN 4031582345698



BETTER MOBILITY. BETTER LIFE.



La imagen puede diferir del producto original

RENDIMIENTO

Rendimiento del rodillo	●●●●○
Ruido de movimiento	●●●○○
Desgaste	●●●●●
Resistencia a la corrosión	●●●●●

ATRIBUTOS PRINCIPALES

Nombre del producto	Alpha
Tipo	Rueda giratoria Rueda
Estándar	EN12532 - Material de transporte
Capacidad de carga a 4 km/h	100 kg
Conductivo eléctrico	No
Inoxidable	No
Capacidad de carga estática	200 kg
Rango de temperatura (mínimo)	-40 °C
Rango de temperatura (máximo)	280 °C
Altura total	108 mm
Peso total	0.68 kg

SOPORTE

Material de la carcasa	Chapa de acero, pesada
Forma de Horquilla Forma	Ancho
Rodamiento giratorio	Dos carreras de bolas
Color	Pasivado azul
Desplazamiento	40 mm
Radio de giro	80 mm
Interferencia de giro	160 mm

ARO

Material del cuerpo	Termorresistencia Plástico, resistente al calor
Material de la banda de rodadura	Idéntico con cuerpo de Aro
Cojinete	Arbusto de cojinete seco
Eje	Enroscado con tuerca
Diámetro	80 mm
Ancho de Banda de rodadura	35 mm
Dureza de la Banda de rodadura (D)	85 Shore D

AJUSTE

Tipo de ajuste	Placa rectangular
Longitud de la placa	105 mm
Anchura de la placa	80 mm
Longitud del orificio de la placa (mínimo)	77 mm
Longitud del orificio de la placa (máxima)	80 mm
Anchura del orificio de la placa (máxima)	60 mm
Diámetro del orificio de la placa	9 mm

ALPHA

3470BOG080P62

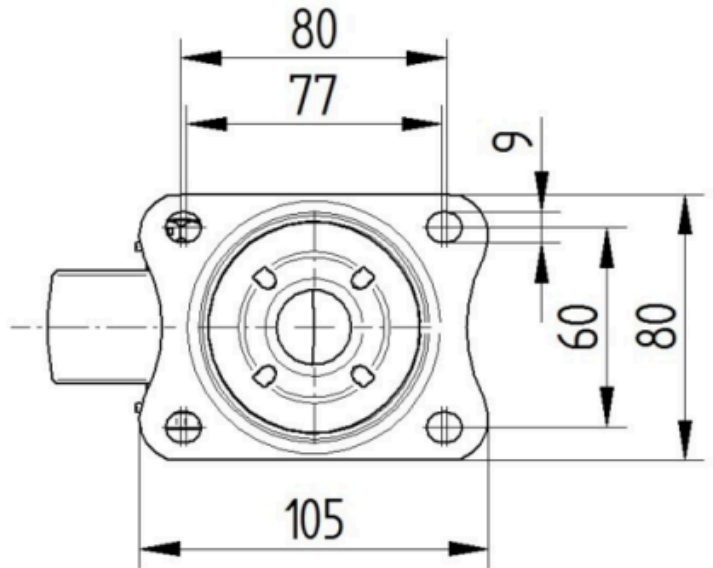
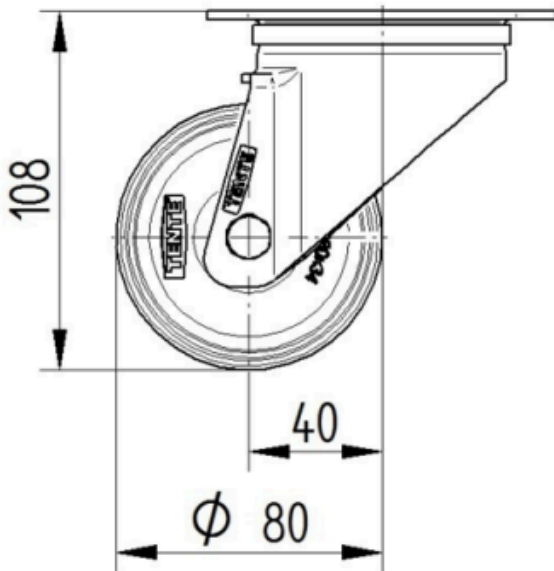
EAN 4031582345698



BETTER MOBILITY. BETTER LIFE.

Product Drawings

3470U00080P62-neu



Platte 3470-080P62-105x80

