

# LINEA CLINIC

5946UAC150R36-34XS S30

EAN 4031582359947



BETTER MOBILITY. BETTER LIFE.



Imaginea poate fi diferită de produsul original

## PERFORMANȚĂ

Performanța rolei ●●●●●

Zgomot de mișcare ●●●○○

Atriție ●●●●○

Rezistența la coroziune ●●●●○

## ATRIBUTELE DE BAZĂ

Nume produs	Linea clinic
Tip	Rola pivotantă cu centrală, Blocare totală
Standard	similar EN12531 – Castori pentru paturi de spital
Capacitate de încărcare la 3 km/h	150 kg
Capacitate de încărcare la 4 km/h	150 kg
Inoxidabil	✓
Capacitate de încărcare statică	300 kg
Interval de temperatură (minim)	-10 °C
Interval de temperatură (maxim)	40 °C
Înălțime totală	155 mm
Lățime totală	71 mm
Greutate totală	1,061 kg
Certificare	Testat și monitorizat de către TÜV Süd

Designer  
DeutscherPremiul  
InterzumPremiul pentru  
Design IF

## ROATĂ

Material pentru corp	Poliamidă
Material al benzii de rulare	Poliuretan , Injectat
Lagăr	Rulment cu bile de precizie, Inoxidabil
Protecție pentru filet	Cu protecție pentru filet
Diametru	150 mm
Benză de rulare	15 mm
Duritatea benzii de Benză de rulare (A)	92 Pe malul A

## FURCĂ

Material	Poliamidă
FormăFurcă	Carcasă Roată dublă
Rulment pivotant	Rulment cu bile de precizie
Offset	47,5 mm
Raza de pivotare	122,5 mm
Interferență pivotantă	254 mm

## RACORD

Tip ajustare	Tijă cu Gaură pentru came pentru bare de profil, Versiune scurtă
Diametru Șurub	32 mm
Lungime Șurub	42 mm
Indiciu	Paturile lavabile trebuie Sigilat în zona de fixare de către producătorul patului spitalului.

# LINEA CLINIC

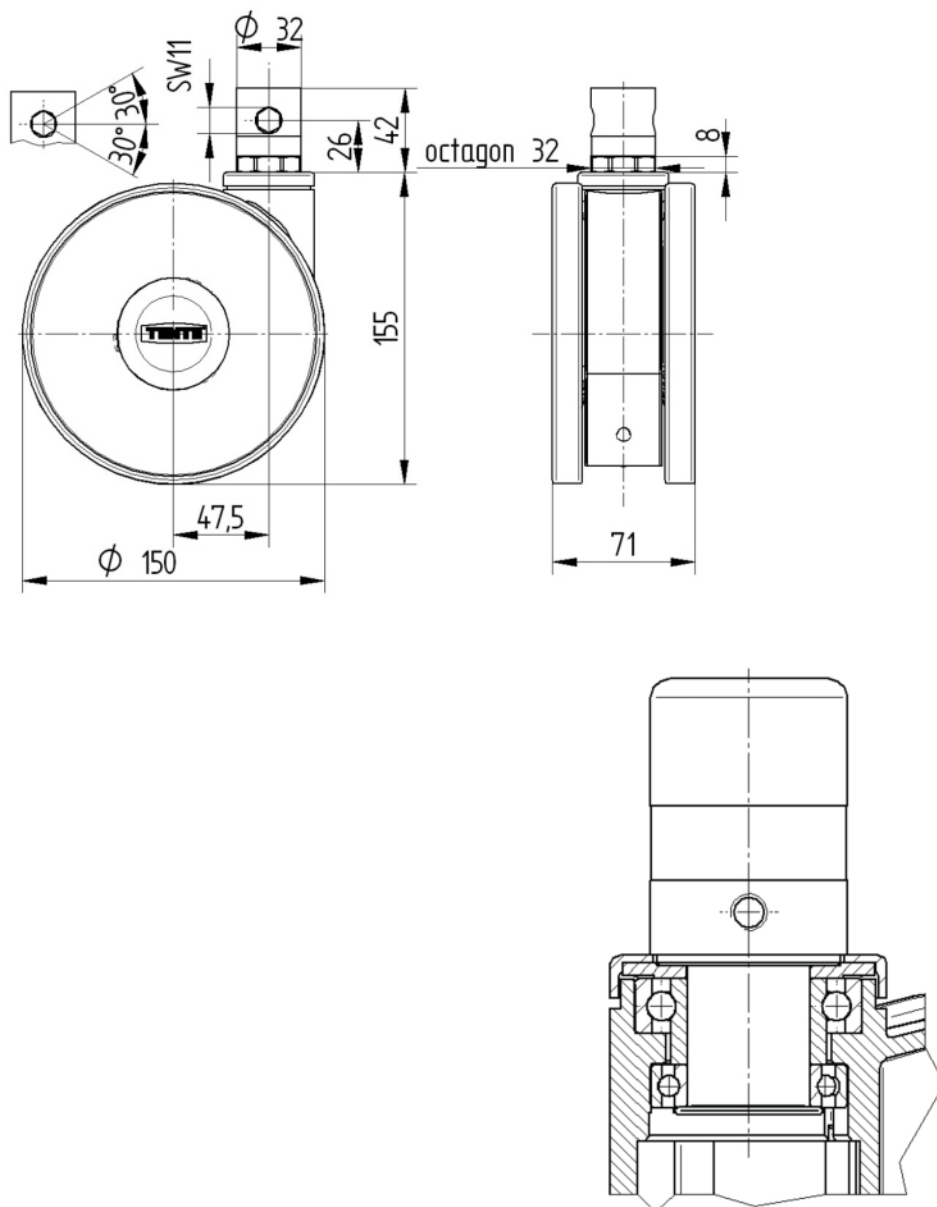
5946UAC150R36-34XS S30

EAN 4031582359947



BETTER MOBILITY. BETTER LIFE.

## DESENE TEHNICE



Designer  
Deutscher



Premiul  
Interzum



Premiul pentru  
Design IF