

LEVINA STAINLESS

5381XSC125P30-11

EAN 4031582359626



BETTER MOBILITY. BETTER LIFE.



图片可能与原产品不同

表现

滚动性能	●●●○○
运动噪音	●●●●○
损耗	●●●●○
耐腐蚀性	●●●●●

核心属性

产品名称	Levina stainless
外壳类型	带方向锁的旋转脚轮
标准	EN12530 - 设备脚轮
3 km/h的载重	100 kg
导电	✓
不锈	✓
静态载重	200 kg
温度范围 (最低)	-10 ° C
最高温度范围	40 ° C
总高	161 mm

轮子

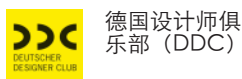
轮体材料	聚酰胺, 导电
胎面材料	聚氨酯, 注塑, 导电
轴承	精密滚珠轴承, 不锈钢
侧盖	带螺纹防护装置
直径	125 mm
胎面宽度	32 mm
胎面硬度 (A)	91 岸 A
胎面硬度 (D)	40 肖氏 D

支架

材料	聚酰胺
支架形状	修身
旋转轴承	两个球座圈, 加强的型或不锈钢型
偏移量	38 mm
旋转半径	100.5 mm
转向干涉	201 mm

固定件

固定件类型	螺栓孔
螺栓孔直径	11 mm



LEVINA STAINLESS

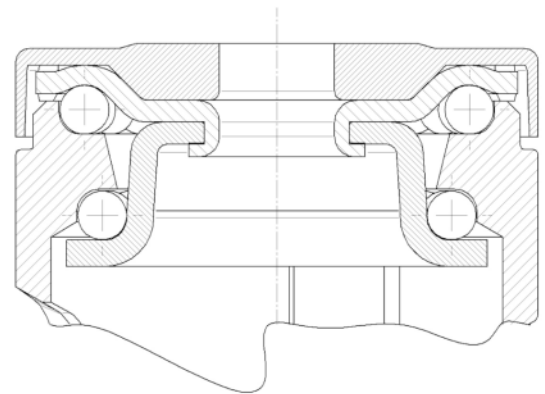
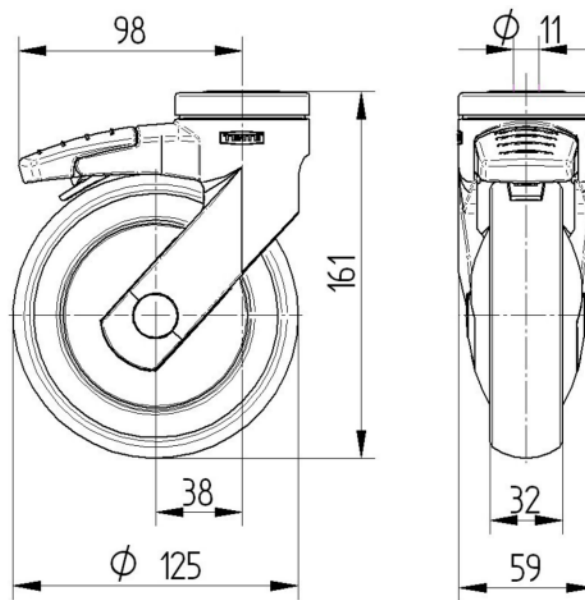
5381XSC125P30-11

EAN 4031582359626



BETTER MOBILITY. BETTER LIFE.

技术图纸



通用设计奖



德国设计师俱乐部 (DDC)