

# LINEA SAFETY

592DUAP100L51-11 7001/7015

EAN 4031582399363



BETTER MOBILITY. BETTER LIFE.



Attēls var atšķirties no oriģinālā produktā

## VEIKTSPĒJA

Ruļļa veiktspēja	● ● ● ● ○ ○
Kustības troksnis	● ● ● ● ○ ○
Nodilums	● ● ● ● ○ ○
Korozijas izturīgs	● ● ● ● ○ ○

## PAMATA ATRIBŪTI

Produkta nosaukums	Linea safety
Korpusa tips	Automātiskā bloķēšanas sistēma
Standarta	EN12528 - Mebeļu atbalsta riteni
Krāvnese pie 3 km/h	100 kg
Elektrovadītspējīga	Nē
Nerūsējošais	Nē
Statiskā krāvnese	200 kg
Temperatūras diapazons (minimālais)	-20 °C
Temperatūras diapazons (maksimālais)	60 °C
Kopējais augstums	100 mm
Kopējais platums	73 mm
Kopējais svars	0,41 kg

## KRONŠTEINIS

Mājojļa materiāls	Poliamīds
Dakšas forma	Dubultā riteņa kronšteins
Grozāmais gultnis	Grozāms stienis
Krāsa	Sudraba pelēka (RAL7001)
Ofsets	32 mm
Pagrieziena rādiuss	88 mm
Grozāms savienojums	176 mm
Kupola diametrs	41 mm

## RITENIS

Korpasa materiāls	Poliamīds
Protektora materiāls	Poliuretāns, injicēts
Gūltnis	Cuscinetti a sfera di precisione
Protektors krāsa	Pelēks šiferis (RAL7015)
Ritenis krāsa	Pelēks šiferis (RAL7015)
Izplešanās armatūra	Ar vītņu aizsargu
Diametrs	100 mm
Protektora platums	20 mm
Ass atveres diametrs	0 mm
Rumbas garums	0 mm
Korpasa platums	20 mm
Protektora cietība (A)	92 Krasts A

## UZSTĀDĪŠANA

Uzstādīšanas veids	Aklā atvere B10 uzstādīšanai
Skrūves atveres diametrs	11 mm



Vācijas  
dizaineru  
klubs



Interzum  
balva



product  
design  
award

«IF  
Design»  
balva

# LINEA SAFETY

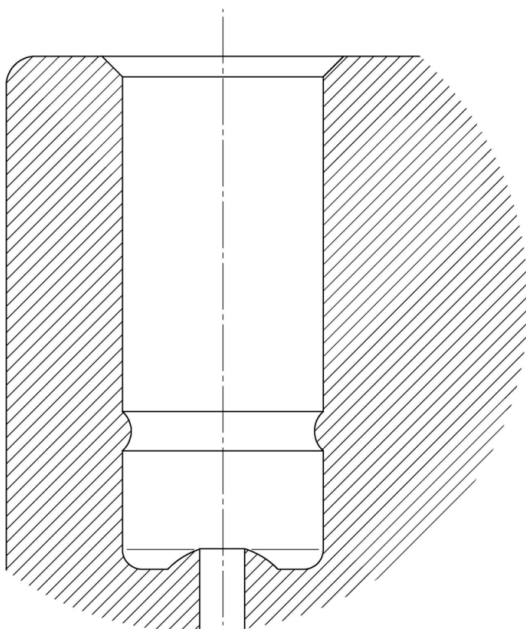
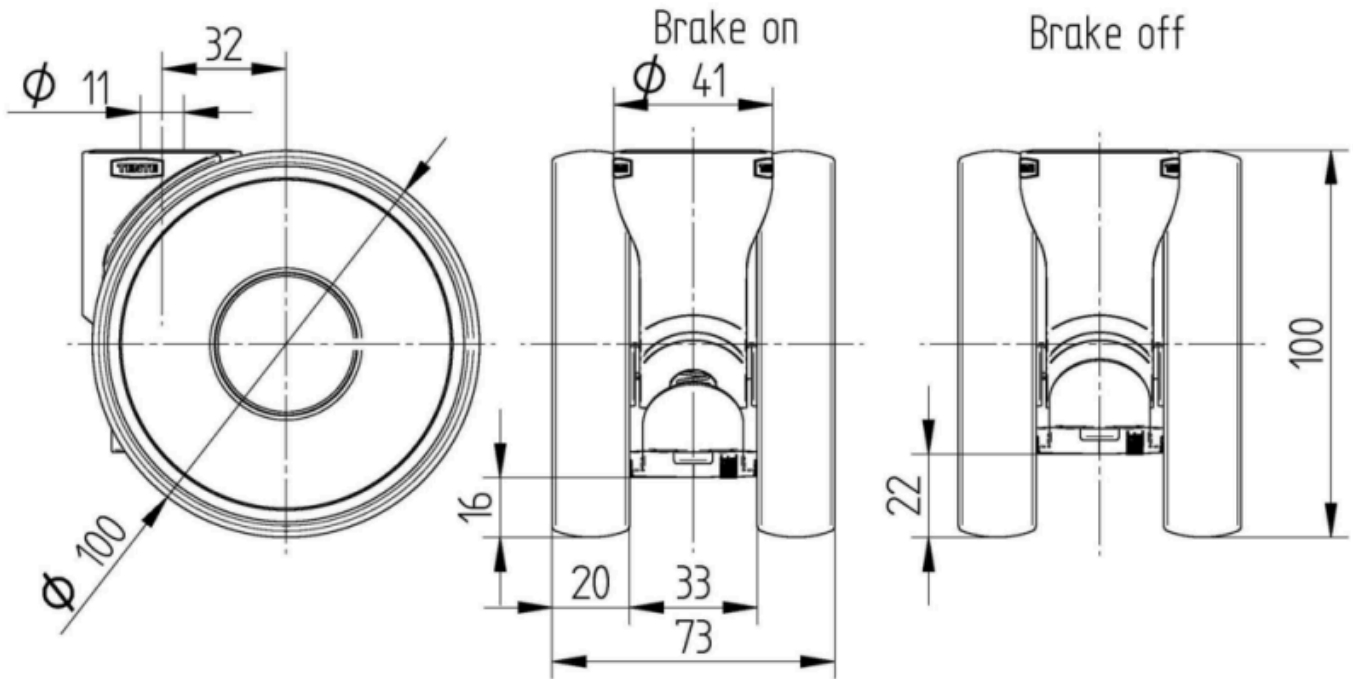
592DUAP100L51-11 7001/7015

EAN 4031582399363

Pasūtījuma numurs 00771682  
Product Drawings



BETTER MOBILITY. BETTER LIFE.



Vācijas  
dizaineru  
klubs



Interzum  
balva



product  
design  
award

«IF  
Design»  
balva