



图片可能与原产品不同

## 表现

滚动性能	● ● ● ● ● ●
运动噪音	● ● ● ○ ○
损耗	● ● ● ● ○
耐腐蚀性	● ● ● ● ○

## 核心属性

产品名称	Linea
外壳类型	万向脚轮
标准	EN12530 - 设备脚轮
3 km/h的载重	130 kg
静态载重	260 kg
温度范围 (最低)	-20 ° C
最高温度范围	80 ° C
总高	145 mm
总宽度	82 mm
总重量	0.968 kg

## 轮子

轮体材料	聚酰胺
胎面材料	聚氨酯, 注塑
轴承	精密滚珠轴承
侧盖	带螺纹防护装置
直径	125 mm
胎面宽度	20 mm
胎面硬度 (A)	92 岸 A

## 支架

材料	聚酰胺
支架形状	双轮子支架
旋转轴承	精密滚珠轴承
颜色	银灰色 (RAL7001)
偏移量	40 mm
旋转半径	109 mm
转向干涉	218 mm
圆顶直径	52 mm

## 固定件

固定件类型	实心阀杆圆形
螺栓直径	28 mm
螺栓长度	40 mm

# LINEA

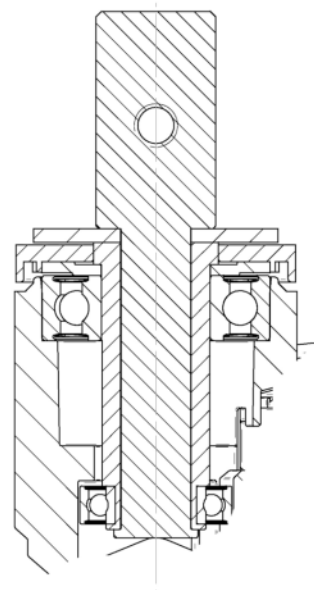
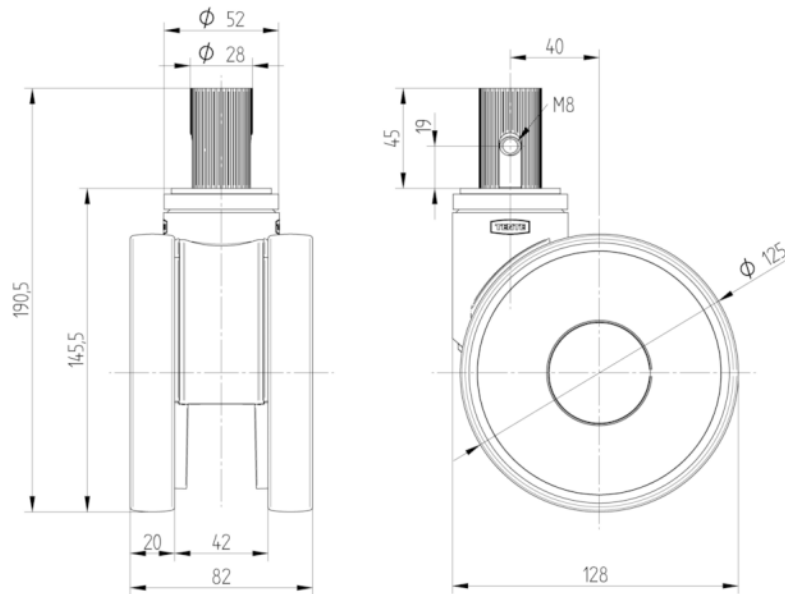
5940UAP125R05-28 RAL7001

EAN 4031582350739  
订单号 00770142



BETTER MOBILITY. BETTER LIFE.

## 技术图纸



德国设计师俱乐部 (DDC)



Interzum 奖



iF 设计奖