

# INTEGRAL ASSIST

ED44ETW150R36-34S35 D 9002 270°

Objednáací číslo 990067061



BETTER MOBILITY. BETTER LIFE.



Obrázek se může lišit od původního produktu

## VÝKON

Valivý odpor	● ● ● ● ●
Hlučnost	● ● ● ● ○
Opotřebení	● ● ● ● ○
Odolné vůči korozi	● ● ● ● ●

## ZÁKLADNÍ ATRIBUTY

Název produktu	Integral assist
Typ	Otočné Kolečko s centrálním, celkovým nebo Směrová brzda
Norma	EN12531 – Kolečka pro nemocniční lůžka
Nosnost 4 km/h	150 kg
Elektrické vodivé	Ne
Nerezové	Ne
Kompatibilní s WeAssist	1
Statická Nosnost	450 kg
Rozsah teploty (minimální)	-10 °C
Teplotní rozsah (maximální)	40 °C
Celková výška	183 mm
Stavební výška	110,5 mm
Celková hmotnost	4,68 kg
Typ ochrany	IPX6 (pouze pro elektronické komponenty při instalaci)
Přípustná okolní teplota	Provozní teplota 5 °C až 40 °C, vlhkost vzduchu 20 % - 80 %

## UCHYCENÍ

Otočné ložisko	Přesné kuličkové ložisko
Barva vidlice	Šedá bílá (RAL9002)
Vyosení	40 mm
Poloměr otáčení	110,5 mm
Průměr otáčení	230 mm

## KOLO

Materiál středu	Ocel, železo
Materiál běhounu	Polyuretan, Odlitý
Ložisko	Motor Poklice
Barva Běhounu	břidlicově šedá (RAL7015)
Ochranná krytka	Integrovaný chránič nitě
Průměr	150 mm
Šířka Běhoun	50 mm
Tvrdost Běhoun (A)	85 Obuv A

## MONTÁŽ

Typ uchycení	Přírubový čep s spínací vačka pro profilové tyče, krátká Verze
--------------	--

Ocenění  
Red Dot  
Design  
Award

# INTEGRAL ASSIST

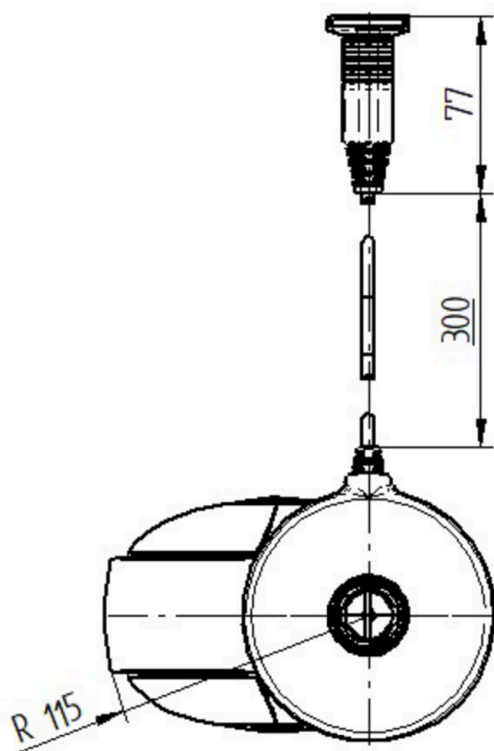
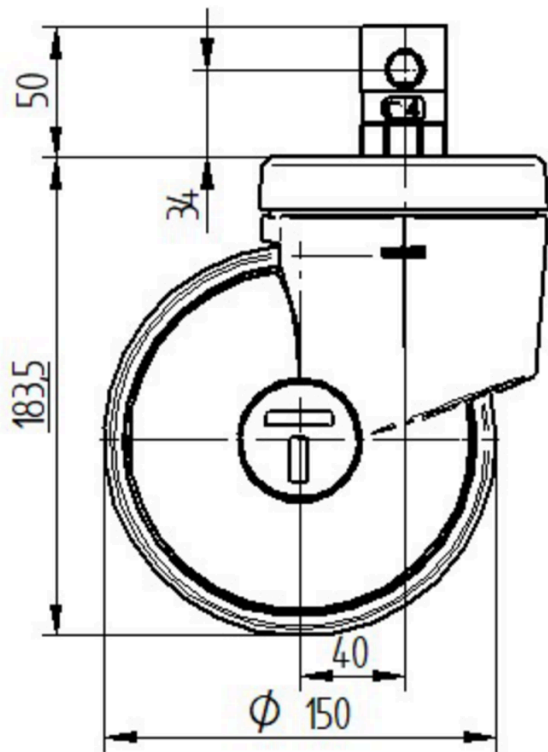
ED44ETW150R36-34S35 D 9002 270°

Objednáací číslo 990067061



BETTER MOBILITY. BETTER LIFE.

## Product Drawings



Ocenění  
Red Dot  
Design  
Award