

# ALPHA

3477POR125P62

EAN 4031582305562



BETTER MOBILITY. BETTER LIFE.



Obraz może różnić się od oryginalnego produktu

## WYDAJNOŚĆ

Wydajność rolek	● ● ● ● ○
Hałas ruchowy	● ● ● ● ○
Odejście	● ● ● ● ○
Odporność na korozję	● ● ● ● ○

## PODSTAWOWE ATUTY

Nazwa produktu	Alpha
Typ	Kółko obrotowe z Blokada pełna
Standardowy	EN12532 — Sprzęt transportowy
Nośność przy 4 km/h	200 kg
Przewodzące prąd elektryczny	Nie
Nierdzewne	Nie
Nośność statyczne	400 kg
Zakres temperatur (minimalny)	-20 °C
Zakres temperatur (maksymalny)	60 °C
Wysokość całkowita	155 mm
Szerokość całkowita	75 mm
Waga całkowita	1,04 kg

## OBUDOWA

Materiał obudowy	Arkusze stalowy, ciężki
Kształt Widelec	Poszerzane
Łożysko obrotowe	Dwa wyściigi kulkowe
Kolor	pasywowany na niebiesko
Wysięg	40 mm
Promień działania koła	123 mm
Zasięg działania koła	246 mm
Średnica kopuły	75 mm

## KOŁO

Materiał ciała	Polipropylen
Materiał bieżni	Identyczny z korpusem Koło
Łożysko	Łożysko walcowe
Oś	Przykręcane za pomocą nakrętki
Kolor Koło	Czarny grafitowy (RAL9011)
Ośny gwintu	Bez osłony gwintu
Średnica	125 mm
Szerokość Bieżnia	40 mm
Szerokość korpusu	40 mm
Twardość Bieżnia (D)	65 Shore D

## MOCOWANIE

Typ mocowania	Płytką prostokątną
Długość płytki	105 mm
Szerokość płytki	80 mm
Długość otworu płytki (minimalna)	77 mm
Długość otworu w płytce (maksymalna)	60 mm
Szerokość otworu w płytce (minimalna)	77 mm
Szerokość otworu w płytce (maksymalna)	80 mm
Średnica otworu płytki	9 mm

# ALPHA

3477POR125P62

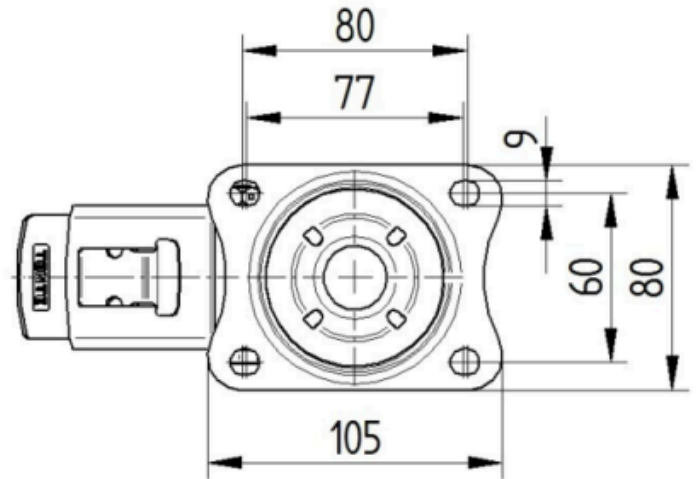
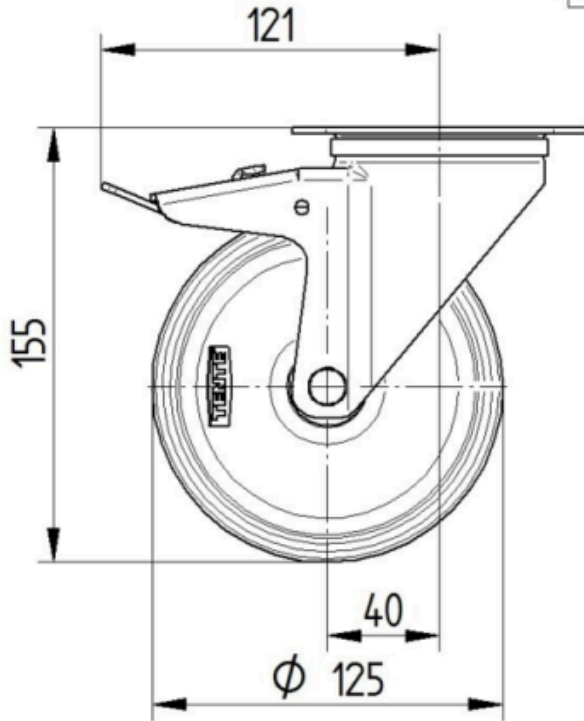
EAN 4031582305562

Numer zamówienia 00001497  
Product Drawings



BETTER MOBILITY. BETTER LIFE.

3477U00125P62-neu



Platte 3470-080P62-105x80

