

LINEA CLINIC

5944UAC150R36-32S30OH155 4XM6

EAN 4031582359916



BETTER MOBILITY. BETTER LIFE.



Afbeelding kan afwijken van het oorspronkelijke product

PRESTATIES

Rolprestaties	● ● ● ● ●
Bewegingsgeluid	● ● ● ○ ○
Slijtage	● ● ● ● ○
Corrosiebestendigheid	● ● ● ● ○

KERNKENMERKEN

Productnaam	Linea clinic
Type	Wielen met centrale, totale of Richtingslot
Standaard	vergelijkbare EN12531-Ziekenhuisbedwielen
Draagvermogen bij 3 km/h	150 kg
Draagvermogen bij 4 km/h	150 kg
Roestvrij	✓
Statisch draagvermogen	300 kg
Temperatuurbereik (minimaal)	-10 °C
Temperatuurbereik (maximaal)	40 °C
Totale hoogte	155 mm
Totale breedte	71 mm
Totaal gewicht	1,16 kg
Certificering	Getest en gecontroleerd door TÜV Süd

Deutscher
Ontwerper
Clubinterzum
AwardIF
Design
Award

WIEL

Materiaal wielkern	Polyamide
Materiaal loopvlak	Polyurethaan, Gespoten
Lagering	Precisie kogellagers Roestvrij
Afdekkapjes	Met draadbeschermer
Diameter	150 mm
Breedte Loopvlak	15 mm
Hardheid van het Loopvlak (A)	92 Shore A

BEHUIZING

Materiaal	Polyamide
Vork Vorm	Behuizing met twee Wiel
Zwenklager	Precisie kogellagers
Offset	47,5 mm
Zwenk radius	122,5 mm
Draaicirkel	254 mm

FITTING

Type bevestiging	Kraagpen met Schakelnok voor profielbalken, korte Variant
Diameter Bout	32 mm
Lengte Bout	50 mm
Tip	Wasbare bedden moeten door de fabrikant van het ziekenhuisbed in het pasgedeelte worden Afgedicht.

LINEA CLINIC

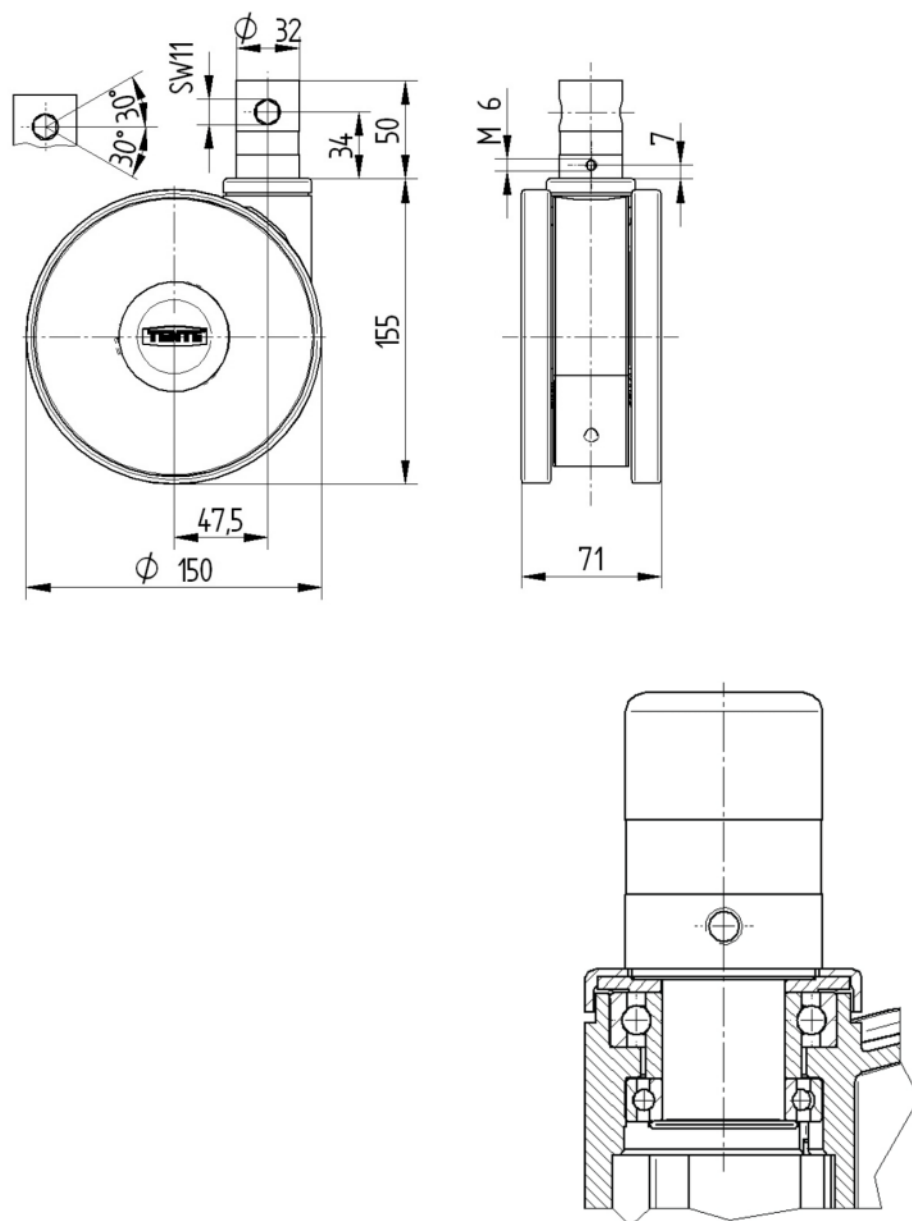
5944UAC150R36-32S30OH155 4XM6

EAN 4031582359916



BETTER MOBILITY. BETTER LIFE.

TECHNISCHE TEKENINGEN



Deutscher
Ontwerper
Club



Interzum
Award



IF
Design
Award