

LEVINA

5370PJP100R05-18X62 M8/19 7001

EAN 4031582347548

Pasūtījuma numurs 00037001



BETTER MOBILITY. BETTER LIFE.



Attēls var atšķirties no oriģinālā produkta

VEIKTSPĒJA

Rullļa veiktspēja	● ● ● ○ ○
Kustības troksnis	● ● ● ● ●
Nodilums	● ● ● ○ ○
Korozijas izturīgs	● ● ● ● ●

PAMATAATRIBŪTI

Produkta nosaukums	Levina
Korpusa tips	Grozāmais atbalsta ritenis
Standarta	EN12530 - Ierīču atbalsta riteni
Krāvnese pie 3 km/h	100 kg
Statiskā krāvnese	200 kg
Temperatūras diapazons (minimālais)	-10 °C
Temperatūras diapazons (maksimālais)	40 °C
Kopējais augstums	137 mm
Kopējais platums	59 mm
Kopējais svars	0,559 kg

RITENIS

Korpusa materiāls	Polipropilēns
Protektora materiāls	Termoplastiskas gumija
Gūltnis	Cuscinetti a sfera di precisione
Ritenis krāsa	Sudraba pelēka (RAL7001)
Izplešanās armatūra	Ar vītņu aizsargu
Diametrs	100 mm
Protektora platums	32 mm
Korpusa platums	32 mm
Protektora cietība (A)	87 Krasts A

KRONŠTEINIS

Materiāls	Poliāmīds
Dakšas forma	Plāns
Grozāmais gūltnis	Divu bumbu sacīkstes
Krāsa	Sudraba pelēka (RAL7001)
Ofsets	36 mm
Pagrieziena rādiuss	86 mm
Grozāms savienojums	172 mm
Kupola diametrs	59 mm

UZSTĀDĪŠANA

Uzstādīšanas veids	Ciets stienis, apaļš
Skrūves diametrs	18 mm
Skrūves garums	62 mm
Skrūve vītnes pozīcija	19 mm
Skrūvju montāžas caurumu daudzums	2



«Universal Design» balva



Vācijas dizaineru klubs

LEVINA

5370PJP100R05-18X62 M8/19 7001

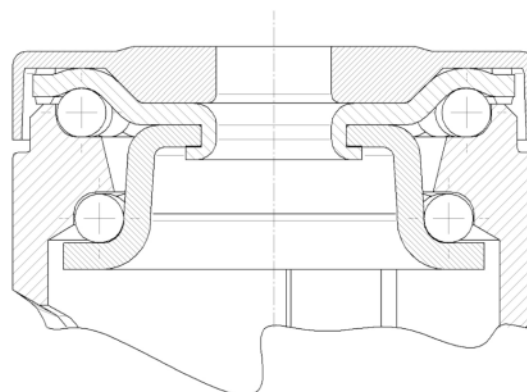
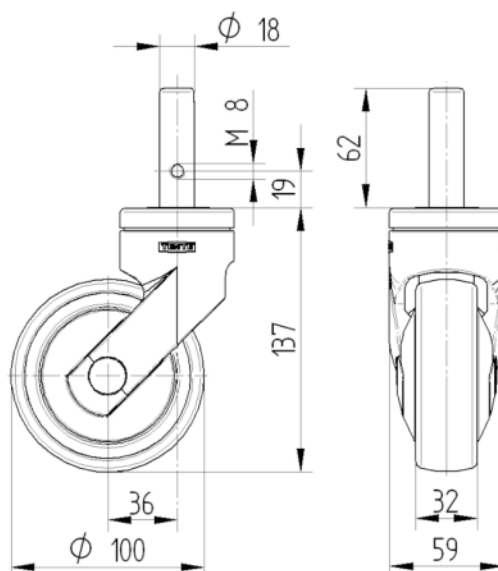
EAN 4031582347548

Pasūtījuma numurs 00037001



BETTER MOBILITY. BETTER LIFE.

TEHNISKIE RASĒJUMI



«Universal Design» balva



Vācijas dizaineru klubs