

# DURATECH

TOP 200x50-Ø25 HL60

EAN 4031582322736



BETTER MOBILITY. BETTER LIFE.



Image non contractuelle, peut différer du produit d'origine

## ROUE

Corps de roue	Polyamide, forte charge
Bandage	Identique au corps de roue
Roulement	Roulement à billes de précision
Couleur de la roue	Blanc naturel
Pare-fils	Sans pare-fils
Diamètre	200 mm
Largeur du bandage	50 mm
Diamètre de l'alésage	25 mm
Longueur de moyeu	60 mm
Largeur du corps de roue	50 mm
Dureté du bandage (D)	75 Shore D
Type de roulement	6205

## PERFORMANCE

Performance de roulage	● ● ● ● ●
Bruit de mouvement	● ● ○ ○ ○
Usure	● ● ● ● ●
Résistance à la corrosion	● ● ● ○ ○

## ATTRIBUTS PRINCIPAUX

Nom du produit	Duratech
Type	Roue
Norme	EN12533 - Roulettes forte charge
Capacité de charge à 4 km/h	1200 kg
Capacité de charge à 6 km/h	1000 kg
Conducteur d'électricité	Non
Inoxydable	Non
Capacité de charge statique	1600 kg
Plage de température (minimale)	-40 °C
Plage de température (maximale)	80 °C
Poids	1,6 kg

# DURATECH

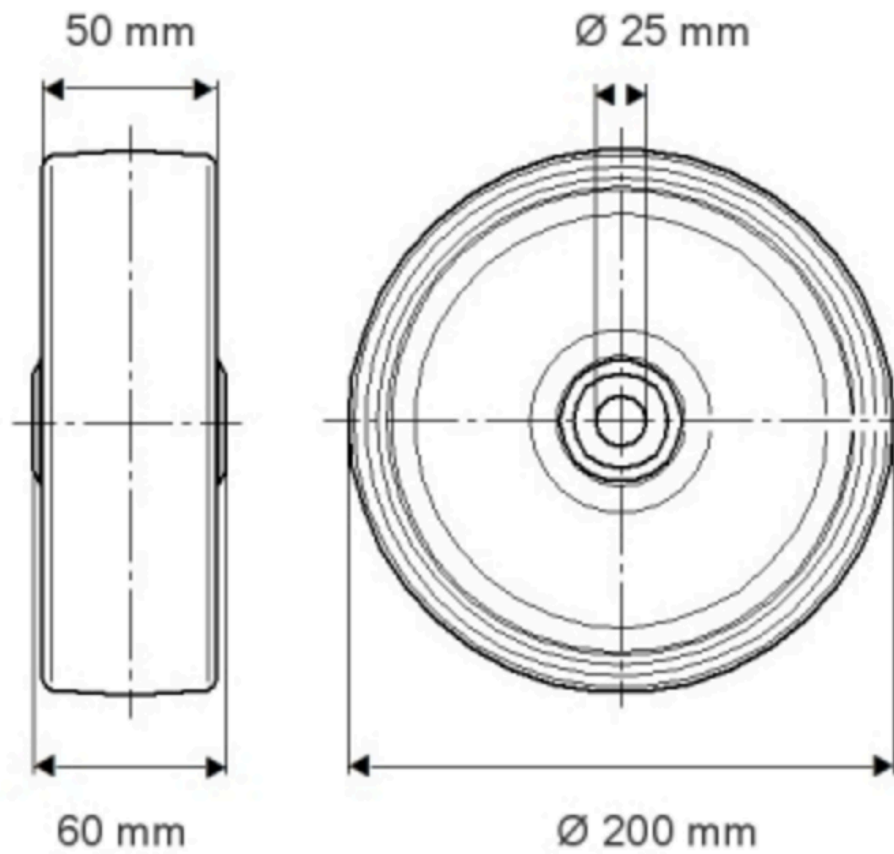
TOP 200x50-Ø25 HL60

EAN 4031582322736

Numéro de commande 00802937  
Product Drawings



BETTER MOBILITY. BETTER LIFE.



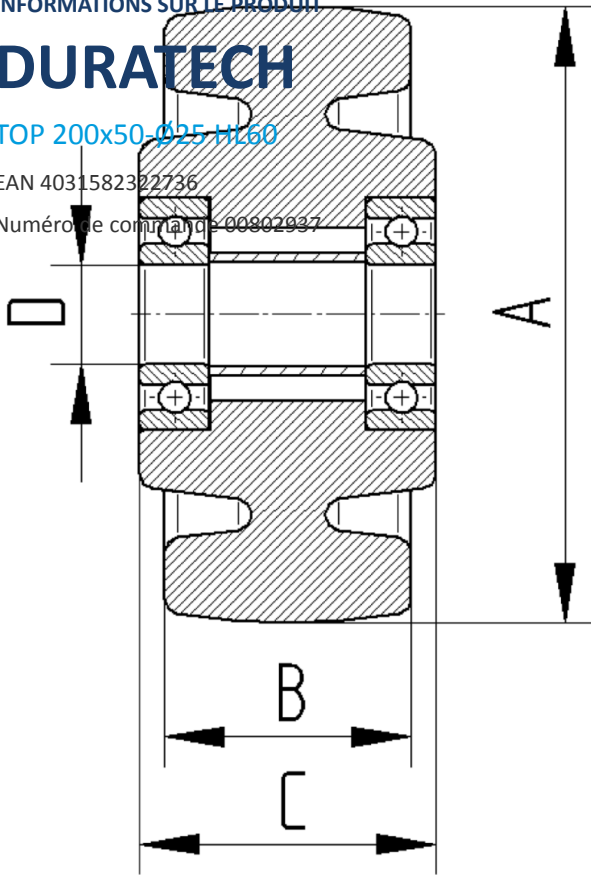
INFORMATIONS SUR LE PRODUIT

# DURATECH

TOP 200x50-Ø25 HL60

EAN 4031582322736

Numéro de commande 00802937



BETTER MOBILITY. BETTER LIFE.