

LEVINA

5377PJO125P30-13 XL

EAN 4031582382273



BETTER MOBILITY. BETTER LIFE.



Image non contractuelle, peut différer du produit d'origine

PERFORMANCE

Performance de roulage ●●●○○

Bruit de mouvement ●●●●○

Usure ●●●●○

Résistance à la corrosion ●●●●○

ATTRIBUTS PRINCIPAUX

Nom du produit	Levina
Type	Roulette pivotante à blocage total
Norme	EN12530 - Roulettes d'appareils
Capacité de charge à 3 km/h	100 kg
Capacité de charge statique	200 kg
Plage de température (minimale)	-10 °C
Plage de température (maximale)	40 °C
Hauteur	161 mm
Poids	0,529 kg

ROUE

Corps de roue	Polypropylène
Bandage	Caoutchouc thermoplastique
Roulement	Moyeu lisse
Pare-fils	Sans pare-fils
Diamètre	125 mm
Largeur du bandage	32 mm
Dureté du bandage (A)	85 Shore A

CHAPE

Matériau	Polyamide
Forme de la chape	Élancée
Pivot	Double rangée de billes,
Déport	38,5 mm
Rayon d'encombrement	130 mm
Diamètre d'encombrement	260 mm

FIXATION

Type de fixation	Trou central
Diamètre du trou central	13 mm

Universal
Design
AwardDeutscher
Designer
Club

LEVINA

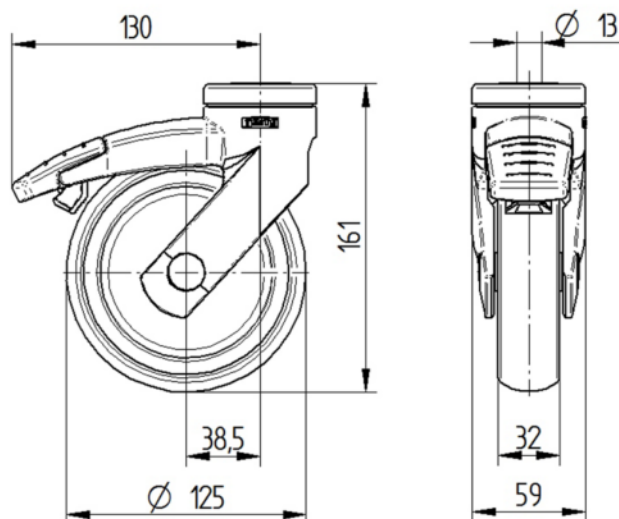
5377PJO125P30-13 XL

EAN 4031582382273



BETTER MOBILITY. BETTER LIFE.

PLANS TECHNIQUES



Universal
Design
Award



Deutscher
Designer
Club