

ALPHA

3470ITP125P62 TFR

EAN 4031582391893



BETTER MOBILITY. BETTER LIFE.



画像は元の製品と異なる場合があります

パフォーマンス

回転性能	● ● ● ○ ○
動きのノイズ	● ● ● ○ ○
摩擦	● ● ● ● ○
耐食性	● ● ● ○ ○

コア属性

製品名	Alpha
ハウジングタイプ	自在キャスター
標準	EN12532 - 輸送機器
4km/hの耐荷重	250 kg
静荷重	500 kg
温度範囲 (最小)	-10 °C
最大温度範囲	60 °C
取付高	155 mm
総重量	1.095 kg

車輪

本体材質	アルミニウム
トレッド材質	ポリウレタン、鋳造
ベアリング	精密ボールベアリング
車軸	ナットでネジ止め
スレッドガード	スレッドガードなし
直径	125 mm
トレッド幅	30 mm
トレッドの硬度 (A)	92 ショアA

ハウジング

材料	スチール、重量系
フォーク形状	幅の広い
旋回ベアリング	2つのボールレース
オフセット	40 mm
旋回半径	102.5 mm
旋回径	205 mm

フィッティング

フィッティングタイプ	長方形プレート
プレート長	105 mm
プレート幅	80 mm
プレート穴長 (最小)	77 mm
プレート穴長 (最大)	80 mm
プレート穴幅 (最大)	60 mm
プレート穴径	9 mm

ALPHA

3470ITP125P62 TFR

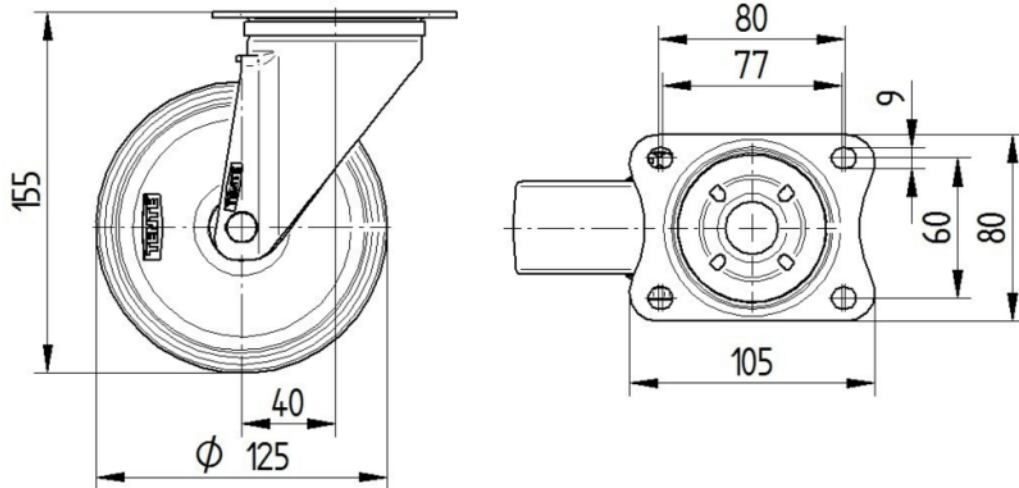
EAN 4031582391893



BETTER MOBILITY. BETTER LIFE.

図面

3470U00125P62-neu



Platte 3470-080P62-105x80

