

LINEA

5941UAC100P50 RAL9002

EAN 4031582353174



BETTER MOBILITY. BETTER LIFE.



이미지는 원래 제품과 다를 수 있습니다.

성능

롤 성능	● ● ● ● ● ●
움직임 소음	● ● ● ○ ○
내마모성	● ● ● ● ○
부식방지	● ● ● ● ○

핵심 속성

제품명	Linea
하우징 유형	방향 잠금 장치가 있는 회전식 캐스터
표준	EN12530 - 장치 캐스터
3km/h에서의 적재 용량	120 kg
스테인리스	✓
정지 중 하중용량	240 kg
온도 범위(최소)	-10 °C
온도 범위(최대)	40 °C
총높이	124 mm
전체 너비	82 mm

휠

차체 재질	폴리아미드
트레드 재질	폴리우레탄, 주입
베어링	정밀 볼 베어링, 스테인리스
스레드 가드	스레드가드 포함
직경	100 mm
트레드 폭	20 mm
트레드의 경도(A)	92 Shore A

하우징

재료	폴리아미드
Fork 외형	트윈 휠 하우징
스위블 베어링	정밀 볼 베어링
색상	그레이 화이트(RAL9002)
오프셋	32 mm
회전 반경	108 mm
회전 간섭	216 mm
덤 직경	52 mm

피팅

피팅 유형	직사각형 플레이트
플레이트 길이	77 mm
플레이트 너비	67 mm
플레이트 홀 길이(최소)	56 mm
플레이트 홀 길이(최대)	61.5 mm
플레이트 구멍 너비(최소)	46.5 mm
플레이트 구멍 너비(최대)	51.5 mm
플레이트 구멍 직경	8.5 mm



도이처 디자이너 클럽



Interzum 어워드



IF 디자인 어워드

LINEA

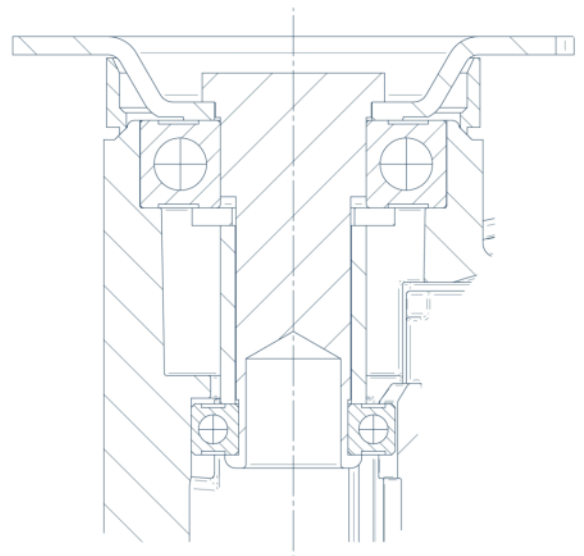
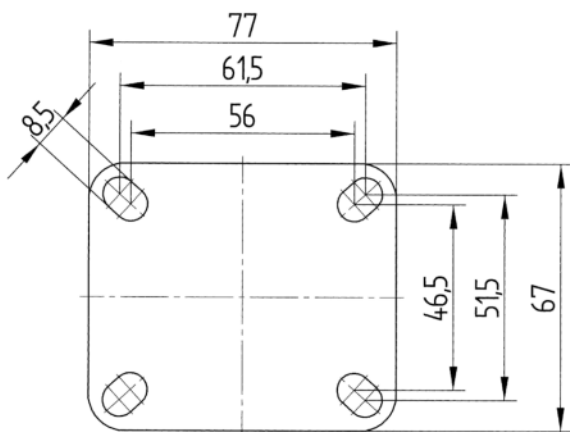
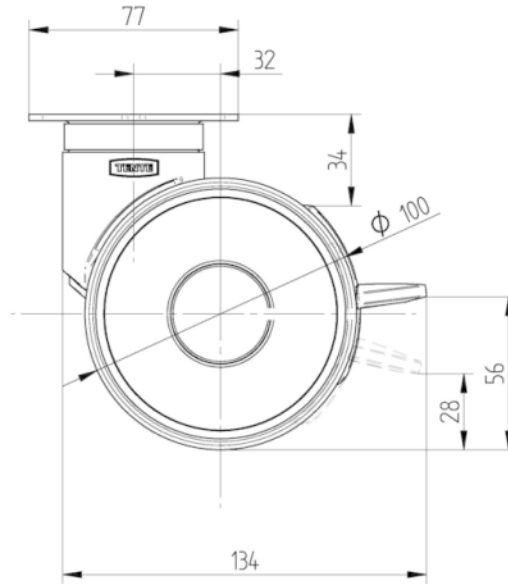
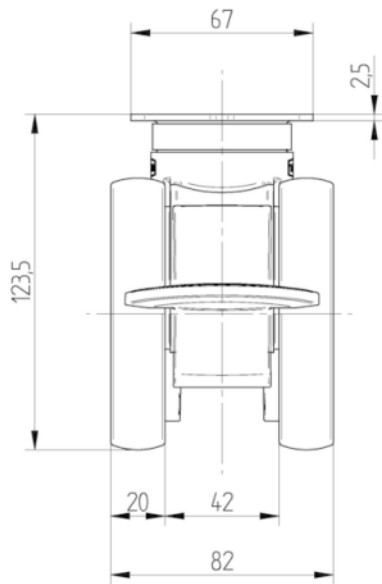
5941UAC100P50 RAL9002

EAN 4031582353174



BETTER MOBILITY. BETTER LIFE.

기술 도면



도이처
디자이너 클럽



Interzum
어워드



IF 디자인
어워드