

ALPHA

3477UOO100P62

EAN 4031582050189
Bestelnummer 00004945

BETTER MOBILITY. BETTER LIFE.



Afbeelding kan verschillen van het oorspronkelijke product

PRESTATIES

Rolprestaties	● ● ● ○ ○
Bewegingsgeluid	● ● ● ○ ○
Verloop	● ● ● ● ○
Corrosieweerstand	● ● ● ○ ○

KERNKENMERKEN

Productnaam	Alpha
Type	Zwenkwiel met dubbele rem
Standaard	EN12532 - Transportuitrusting
Draagvermogen bij 4 km/u	200 kg
Statisch Draagvermogen	400 kg
Temperatuurbereik (minimaal)	-25 °C
Temperatuurbereik (maximaal)	80 °C
Totale hoogte	128 mm
Totale breedte	75 mm
Totaal gewicht	0,865 kg

WIEL

Wielkern materiaal	Polyamide
Materiaal loopvlak	Identiek met wielkern
Lager	Glijlager
As	Vastgeschroefd met moer
Kleur Wiel	Natuurlijk wit
Afdekkapjes	Zonder afdekkapjes
Diameter	100 mm
Breedte Loopvlak	36 mm
Breedte wielkern	36 mm
Hardheid van het loopvlak (D)	75 Shore D

VORK

Materiaal	Staalplaat, zwaar
Vork Vorm	Breed
Zwenklager	Dubbele kogeldraaikrans
Kleur	Blauw gepassiveerd
Offset	41 mm
Zwenk radius	123 mm
Uitzwenking	246 mm
Diameter koepel	75 mm

BEVESTIGING

Type bevestiging	Rechthoekige plaat
Lengte plaat	105 mm
Breedte plaat	80 mm
Lengte bevestigingsgat (minimaal)	77 mm
Lengte bevestigingsgat (maximaal)	60 mm
Breedte bevestigingsgat (minimaal)	77 mm
Breedte bevestigingsgat (maximaal)	80 mm
Diameter bevestigingsgat	9 mm

ALPHA

3477UOO100P62

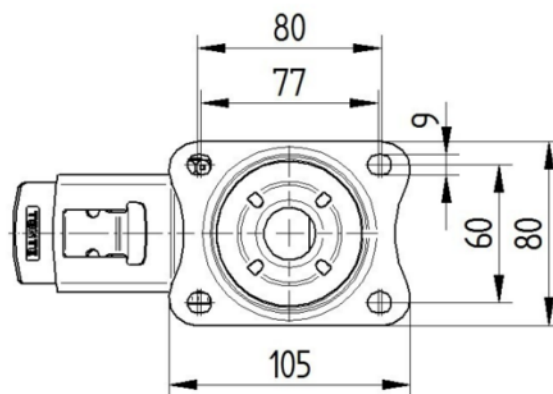
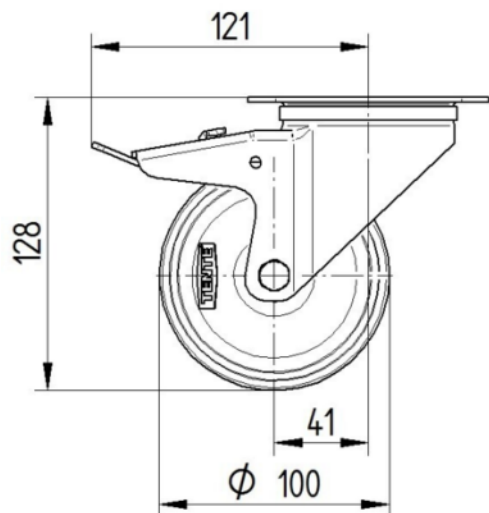
EAN 4031582050189
Bestelnummer 00004945



BETTER MOBILITY. BETTER LIFE.

TECHNISCHE TEKENINGEN

3477UOO100P62-neu



Platte 3470-080P62-105x80

